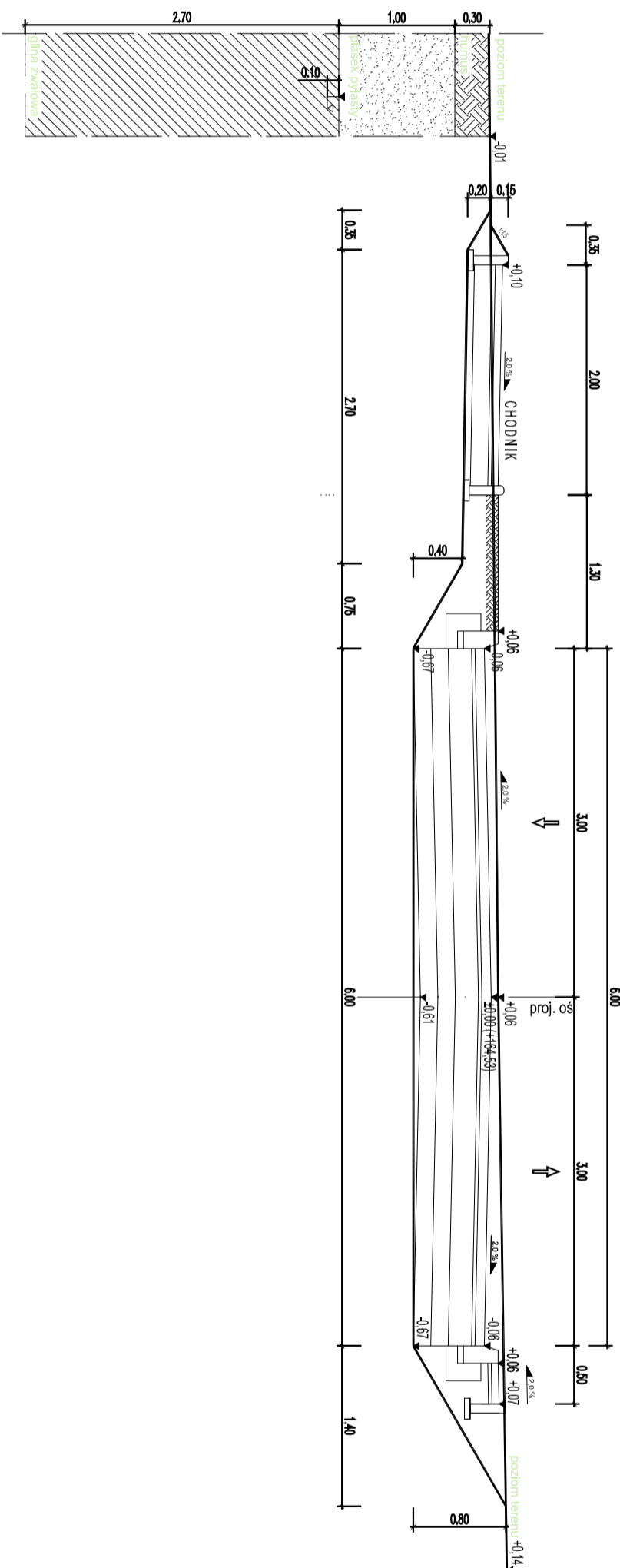
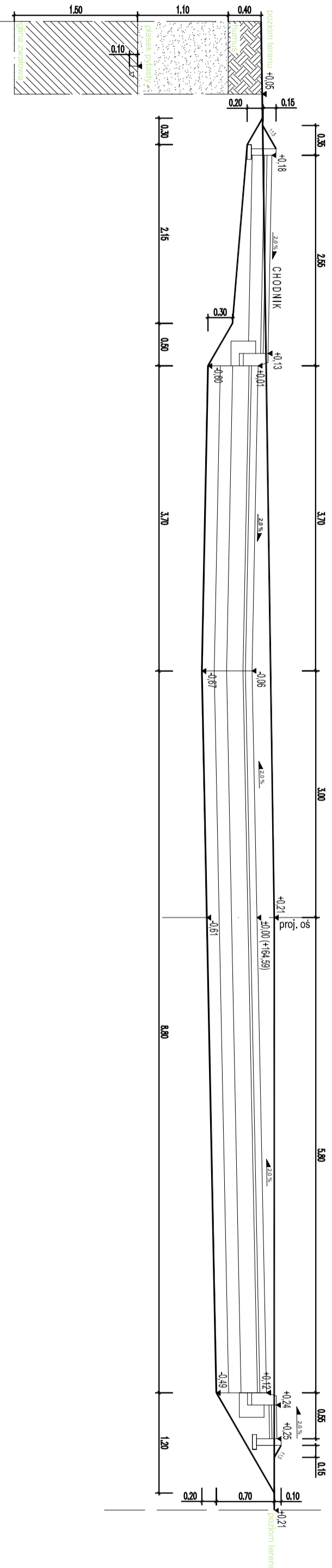


PRZEKROJ POPRZECZNY  
ul. Żwirki i Wigury - KR1  
oddmek B - D: 80,0 m



PRZEKROJ POPRZECZNY  
ul. Żwirki i Wigury - KR1  
oddmek B - D: 100,0 m



PRZEKROJ POPRZECZNY  
ul. Żwirki i Wigury - KR1  
oddmek B - D: 120,0 m

