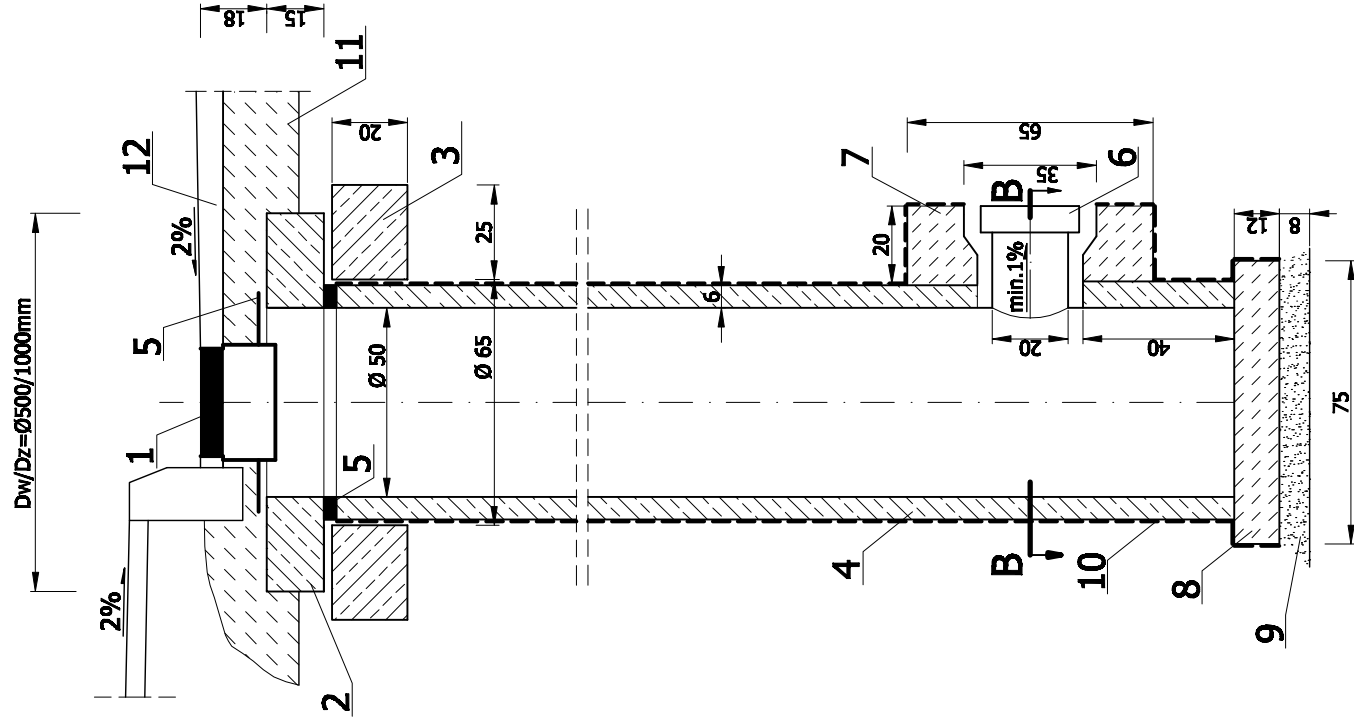
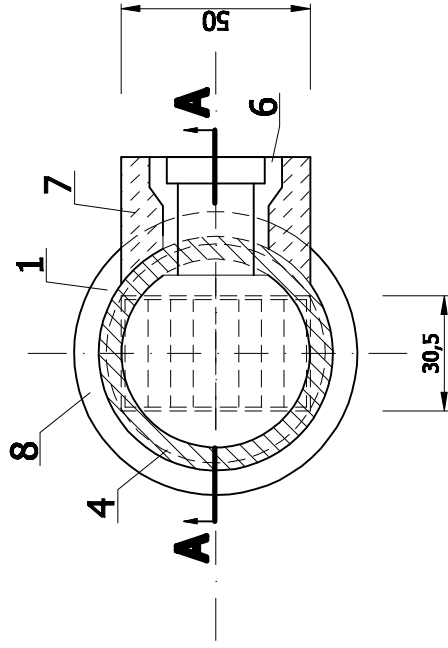


PRZEKRÓJ PIONOWY A-A



PRZEKRÓJ POZIOMY B-B

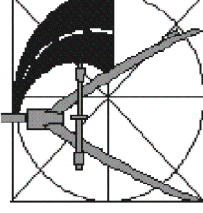


LEGENDA:

1. WPUST ŚCIEKOWY K.D. O WYM. L x S= 500 x 305 mm, KLASY D 400, Z KOŁNIERZEM 3/4, Z ŻELIWA SZAREGO GG20, O MASIE min. G=65,0 kg.
(montaż wykonać zgodnie z wymogami PN EN124:2000)
2. PŁYTA POKRYWOWA ŻELBETOWA Dz/Dw = Ø1000/500 Z BETONU KLASY B-20
3. ŻELBETOWY PIERSIEN ODCIĄŻAJĄCY Dw/Dz = Ø650/1150 mm, Z BETONU KLASY B-20
4. RURA ŻELBETOWA WIPRO Ø 500 KLASY II (L=2,5m/szt.)
5. USZCZELNIENIE SZNUREM SMOŁOWANYM CZARNYM + KIT ASFALTOWY
6. KIELICH RURY BETONOWEJ WIPRO Ø 200 Z BETONU KLASY B-40
7. PODBUDOWA BETONOWA (KIELICHA RURY BETONOWEJ WIPRO Ø 200) - Z BETONU KLASY B-20
8. PŁYTA DOLNA WYLEWANA NA MOKRO Z BETONU KLASY B-20 Z DODATKIEM HYDROBETU W ILOŚCI 1,5% W STOSUNKU DO MASY CEMENTU
9. PODSYPKA ŻWIROWA LUB ŻWIROWO-TŁUCZNIOWA ZAGĘSZCZONA DO WARTOŚCI WSKAŹNIKA Wz=1,00
10. IZOLACJA PRZECIWWILGOCIOWA: DWUKROTNE MALOWANIE BETONOWYCH ŚCIAN ZEWNĘTRZNYCH ABIZOLEM R+P
11. PODBUDOWA DROGI - wg. P.B. branży drogowej.
12. NAWIERZCHNIA DROGOWA - wg. P.B. branży drogowej.

Oznaczenie wpustu w projekcie:

W1, W2, W3

		PROJEKT PROJEKT BUDOWLANO - WYKONAWCZY PRZEBUDOWY SKRZYŻOWANIA ULIC POLNA, ZBOŻOWA, I SIENKIEWICZA (ZMIANA STAŁEJ ORGANIZACJI RUCHU) WRAZ Z PRZEBUDOWĄ OŚWIETLENIA ULICZNEGO OD W/W SKRZYŻOWANIA DO ULICY KRASICKIEGO, ORAZ DOSTOSOWANIE ISTNIEJĄCEGO PARKINGU DO POTRZEB W DZIAŁDOWIE	
USŁUGI PROJEKTOWE ANDRZEJ DUSIŃSKI PROJEKTOWA I LUDK. 110 UL. WARSZAWSKA 1 LUDK. 110 TEL./FAX 022 854 4498 TEL. KOM. 502 282 840		INWESTOR GMINA MIASTO DZIAŁDOWO 13-200 DZIAŁDOWO, UL. ZAMKOWA 12	
NIP 589-102-18-05 REGON 130231285		BRANŻA DROGOWA	
PRWA AUTORSKIE ZASTRZEŻONE		SKALA 1:20	
DATA MAJ 2010 R.		RYSUNEK WPUST DESZOWY Ø500 JEZDNIOWY	
PROJEKTANT BRANŻA DROGOWA: MGR INŻ. ANDRZEJ DUSIŃSKI upr. proj. nr 7342/CIE-101/94		NUMER RYSUNKU 5	
PODPIS		PODPIS	
PODPIS		PODPIS	