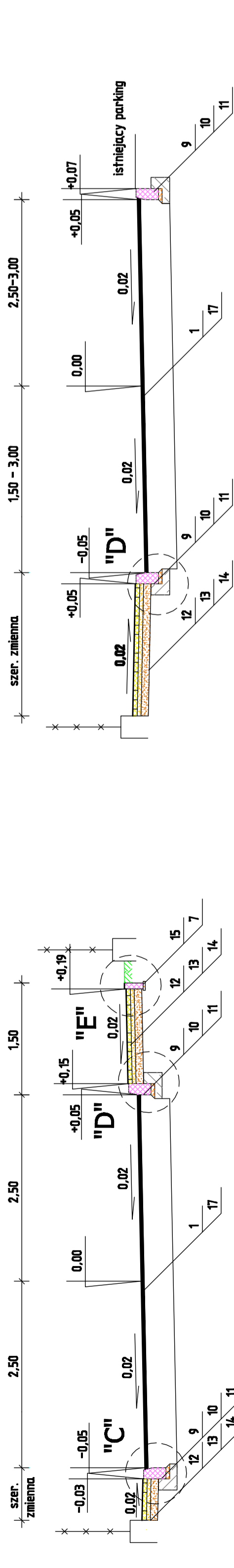


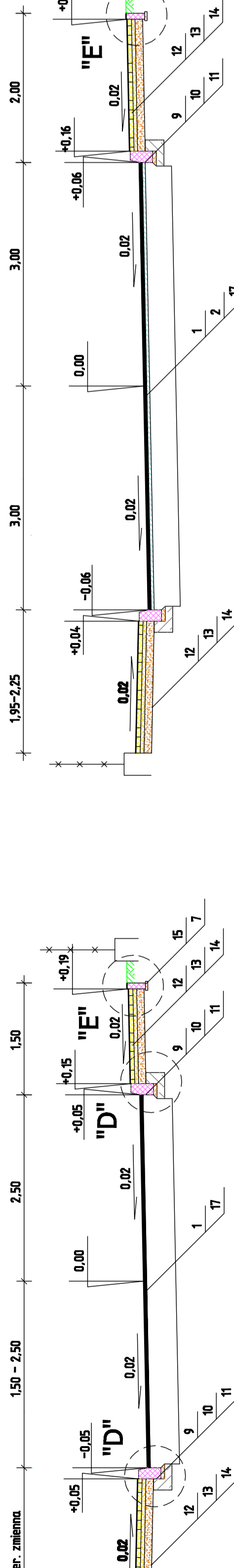
**Przekrój normalny Nr 1**  
od km 0+034,49 do km 0+158,40



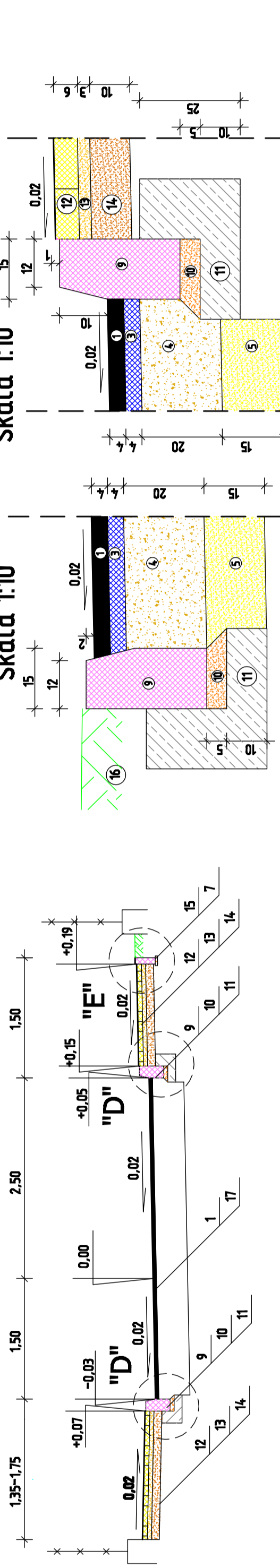
**Przekrój normalny Nr 2**  
od km 0+158,40 do km 0+222,40



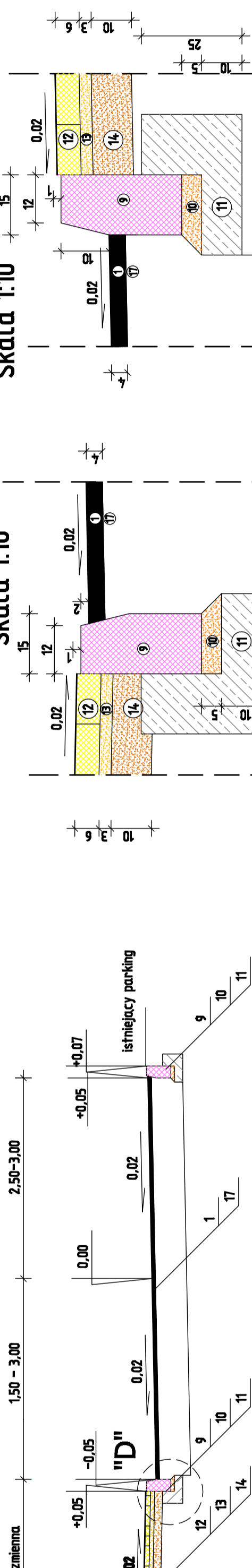
**Przekrój normalny Nr 3**  
od km 0+222,40 do km 0+239,00



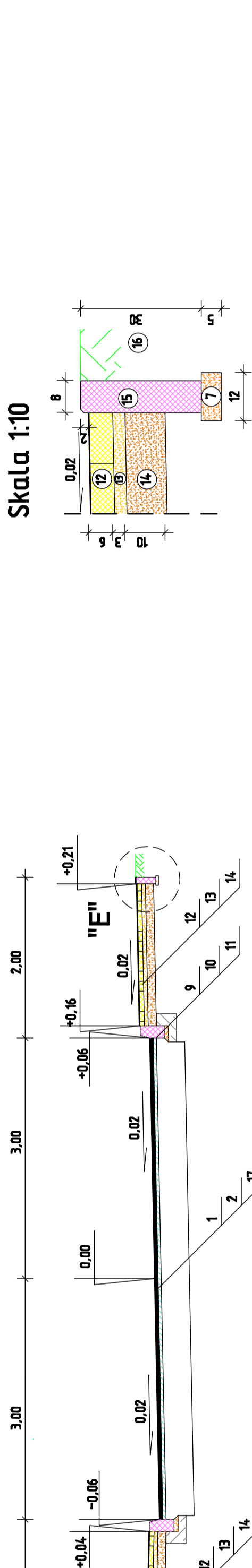
**Przekrój normalny Nr 4**  
od km 0+239,00 do km 0+271,10



**Przekrój normalny Nr 5**  
od km 0+271,10 do km 0+302,00



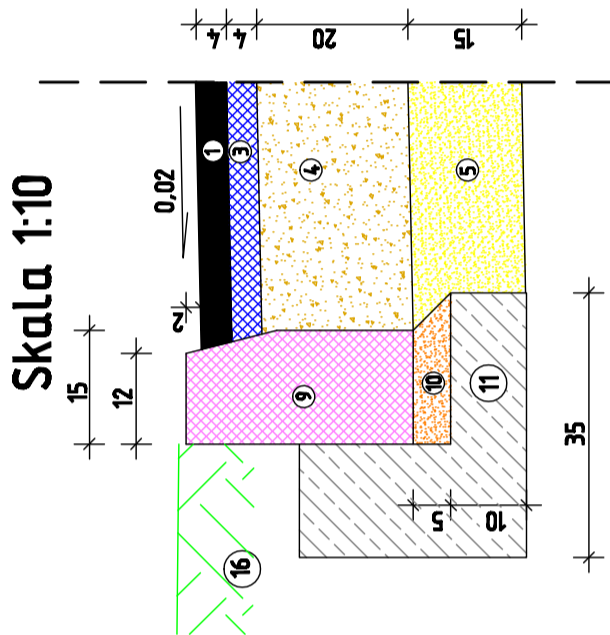
**Przekrój normalny Nr 6**  
od km 0+302,00 do km 0+339,43



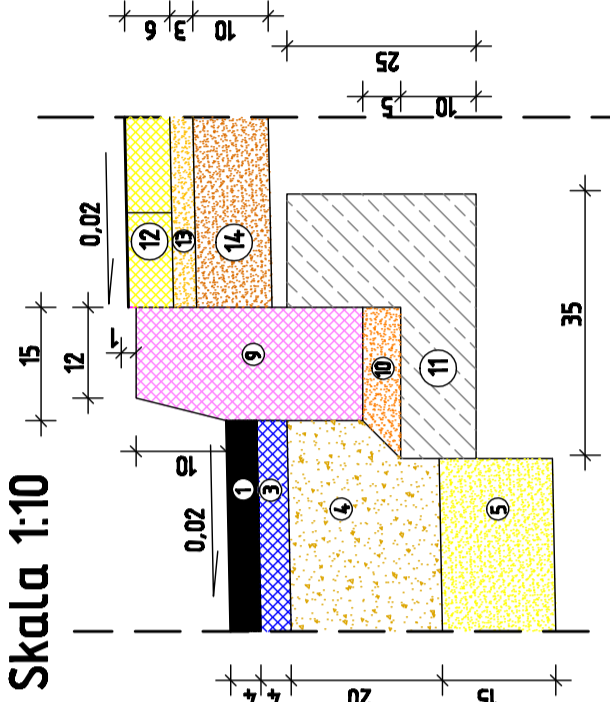
**LEGENDA:**

1. Warstwa ścieralna z betonu asfaltowego Ø12,8 mm grubości 4 cm
2. Warstwa wyrównawcza z betonu asfaltowego Ø12,8 mm grubości zmiennej średnicy 3 cm
3. Warstwa wiążąca z betonu asfaltowego Ø16 mm grubości 4 cm
4. Podbudowa z kruszywa łamanego o ciągłym uziarnieniu Ø31,5 mm stabilizowanego mechanicznie grubości 20 cm
5. Warstwa odsączająca z piasku grubości 15 cm
7. Podsyпка piaskowa gr.5 cm
9. Krawężnik betonowy 15x30x100 cm z betonu klasy C20/25
10. Podsyпка cementowo-piaskowa o zawartości cementu 1:4 grub. 5 cm
11. Ława betonowa z oporem z betonu cement. klasy C12/15
12. Chodnik z kostki z brukowej betonowej szarej grub. 6 cm
13. Podsyпка cementowo-piaskowa o zawartości cementu 1:4 grub. 3 cm
14. Podbudowa z kruszywa naturalnego stabilizowanego mechanicznie (mieszanka piasku, żwiru i pospółki) grubości 10 cm
15. Obrzeża betonowe 8 x 30 cm
16. Zieleń
17. Istniejąca nawierzchnia bitumiczna

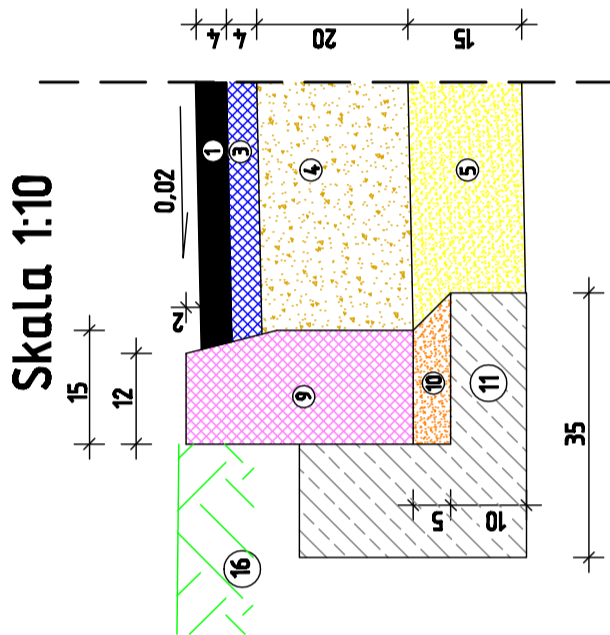
**Szczegół "A"**



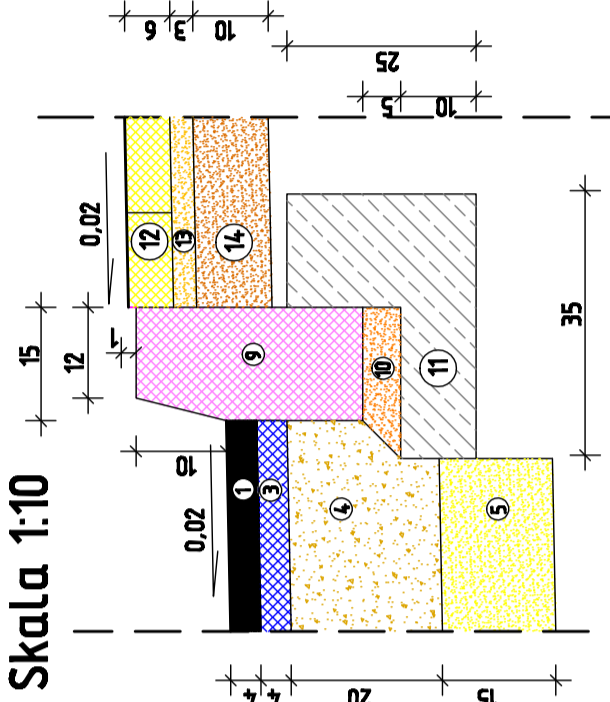
**Szczegół "B"**



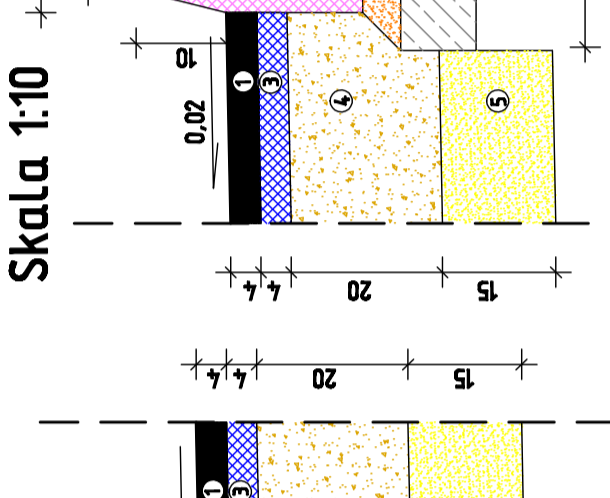
**Szczegół "C"**



**Szczegół "D"**



**Szczegół "E"**



	PROJEKT PROJEKT BUDOWLANO - WYKONAWCZY PRZEBUDOWY UL. LENARTOWICZA W DZIAŁDOWIE WRAZ Z PRZEBUDOWĄ ISTNIEJĄCEJ INFRASTRUKTURY	INWESTOR GMINA MIASTO DZIAŁDOWO 13-200 DZIAŁDOWO, UL. ZAIKOWA 12	SZALA BRANŻA DROGOWA	SKALA 1:50
	URZĘD PROJEKTOWY ANDRZEJ DUBIŃSKI UL. WARSZAWSKA 130K/13 TEL. KOM. 222 202 842 FAKS: 222 202 842 NIP: 668-030-842 REGON: 142201832	PRACOWNIK PROJEKT BUDOWLANO - WYKONAWCZY	PRZEKROJE NORMALNE	NUMER PRACOWNIKA 5
PRZEWIADANIE I KLASYFIKACJA PRZEWIADANIE I KLASYFIKACJA		PROJEKTANT MGR INŻ. RYSZARD DOBROSIELSKI upr. proj. nr 7542/01E-10/694	PODPIB	PODPIB
DATA LIPIEC 2009 R.				