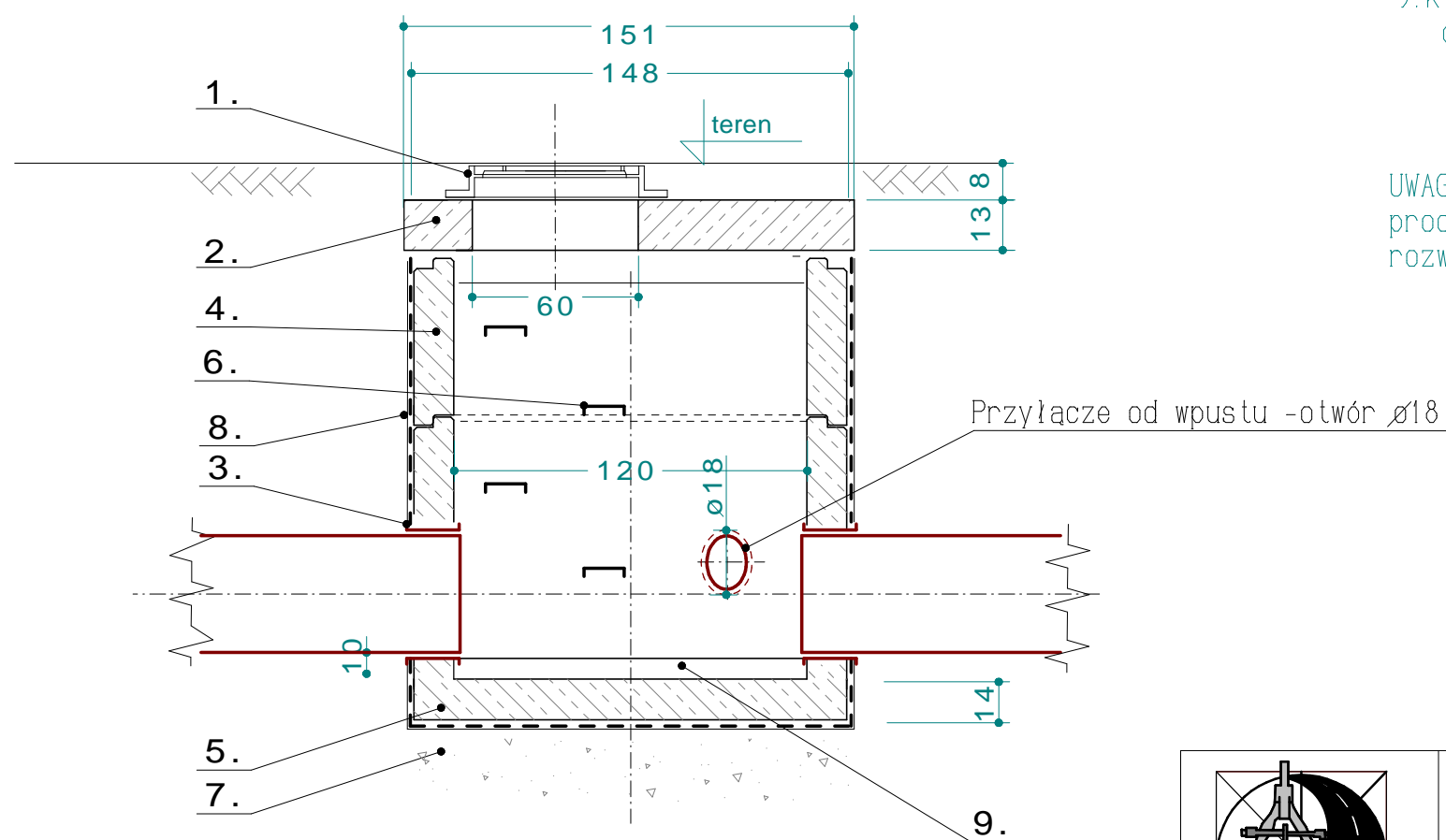


LEGENDA

1. Właz żeliwny uliczny fi 60 typu lekki B125
2. Płyta pokrywowa typu PP-30-151/60, B40 (prod. Prefabet)
3. Przejścia szczelne przez ścianę studni.
4. Krąg żelbetowy średn. typu KŻO 120/14,3/50
wewn. 1.2m i gr. ścianki 14,3cm; H=0.5m (prod. Prefabet)
5. Podstawa zbiornika średn. typu ZKŻ 120/14,3/100
wewn. 1.2m i gr. ścianki 14,3cm; H=0.9 m (prod. Prefabet)
6. Stopnie włazowe żeliwne
7. Tłuczeń kamienny (ewentualna stabilizacja podłoża)
8. Izolacja przeciwwilgociowa-dwukrotnie malowanie na zewnątrz ścian betonowych Abizolem P+R
9. Kineta wylewana na mokro z betonu B 20 z dodatkami hydrobetonu (1.5% masy cementu)



UWAGA: w opisie przytoczono przykładowe elementy prod. Prefabet Białe Błota. Można zastosować rozwiązania równoważne.

	PROJEKT PRZEBUDOWA ULIC: LENARTOWICZA I KARŁOWICZA W DZIAŁDOWIE Z NIEZBĘDNĄ INFRASTRUKTURĄ		
	INWESTOR GMINA MIASTO DZIAŁDOWA, 13-200 DZIAŁDOWO, UL ZAMKOWA 12		
USŁUGI PROJEKTOWE ANDRZEJ DUSIŃSKI 06-500 MŁAWA UL. WARSZAWSKA 1 LOK. 19 TEL./FAX 023 654 4498U NIP 569-102-19-05 REGON 130231285 PRAWA AUTORSKIE ZASTRZEŻONE	STADIUM PROJEKT BUDOWLANO -WYKONAWCZY	BRANŻA SANITARNA	SKALA: 1:25
	RYSUNEK Przykładowe rozwiązanie studni rewizyjnej żelbet. o1200-przykrycie w kl. B125.		NUMER RYSUNKU 3.2
	PROJEKTOWAŁ: MGR INŻ. DARIUSZ NEHRING upr. proj. CIE28/90; MAZ/0331/PWOS/04	SPRAWDZIŁ: MGR INŻ. DARIUSZ NOWIŃSKI WAM/0072/PWOS/04	
	PODPIS	PODPIS	
DATA SIERPIEŃ 2009 r.			