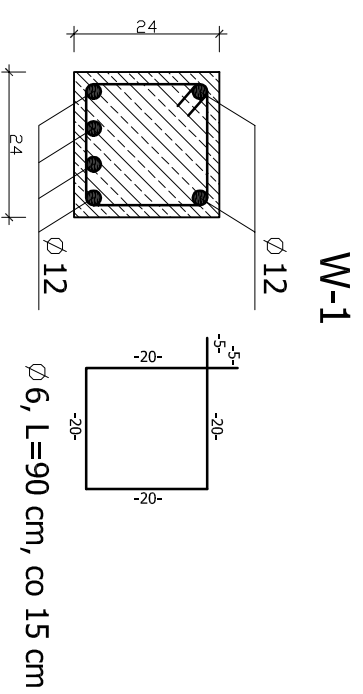


1. ŚCIANY BUDYNKU MUROWANE Z PUSTAKA GAZOBETONOWEGO NA ZAPRAWIE CEMENTOWO-WAPIENNEJ GR. 1,5 cm
2. NADPROŻA OKIENNE STANOWI WIENIEC OBWODOWY W-1 O WYMIARACH 24x24 cm, ZBROJONY STALĄ A-III, 34 GS - 4 Ø12 DOŁEM ORAZ 2 Ø12 GÓRĄ, STRZEMIIONA Ø6 CO 15 cm ZE STALI A-I, S13S, RZĘDNA SPODU WIENCA W-1 TO +2,46
3. NAD OKIENKIEM KASOWYM WYKONAĆ NADPROŻE N-1 O WYMIARACH 24x24 cm, ZBROJONE 2 Ø12 DOŁEM ORAZ 2 Ø12 GÓRĄ, RZĘDNA SPODU NADPROŻA N-1 TO +1,57
4. NAD OTWORAMI DRZWIOWYMI STOSOWAĆ NADPROŻA PREFABRYKOWANE TYPU L19, RZĘDNA SPODU NADPROŻA TO +2,06
5. NA ŚCIANACH SZCZYTOWYCH ZEWNĘTRZNYCH WYKONAĆ WIENIEC SKOŚNY W-1.1 O WYMIARACH 24x24 cm ZBROJONY JAK WIENIEC W-1, WIENCE POŁĄCZYĆ ZE SOBĄ
6. DO WW. ELEMENTÓW KONSTRUKCYJNYCH STOSOWAĆ BETON B20.



PROJEKT ARCHITEKTONICZNO-BUDOWLANY		Inwestor: GMINA MIASTO DZIAŁDOWO ul. Zamkowa 12 13-200 Działdowo	
KOMPLEKS SPORTOWY "MOJE BOISKO ORLIK 2012" - ADAPTACJA			
Obiekt:	ZAPLECZE BOISK SPORTOWYCH		
Adres Budowy	Dz. nr 3170/1, 2142/8 ul. Makowa, Działdowo		
Tytuł rys.	Elementy konstrukcyjne przyziemia		
Zespół projektowy	mgr inż. arch. Henryka Zawadzka upr. nr ewid. 1438/59		
	mgr inż. Andrzej Wiśniewski upr. nr ewid. WAM/0143/POOK/08		
Data 02.2010	Skala 1:50	Nr rys. 3	