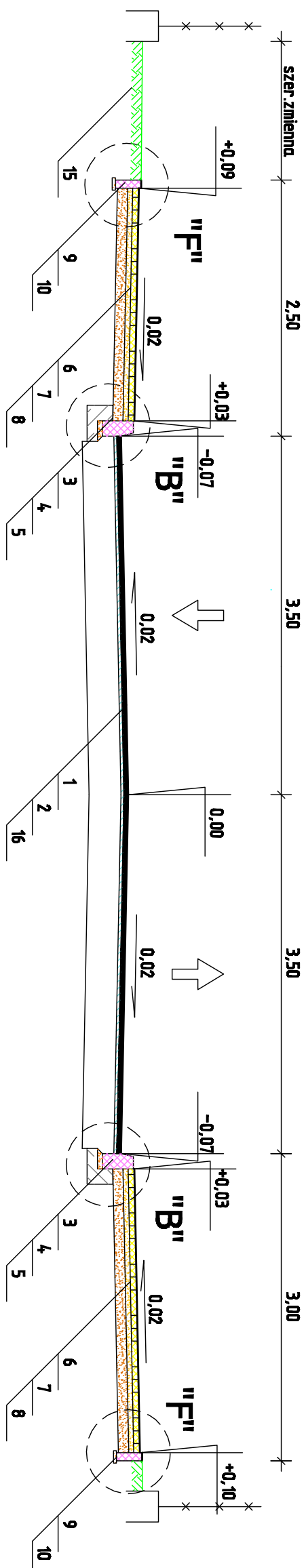
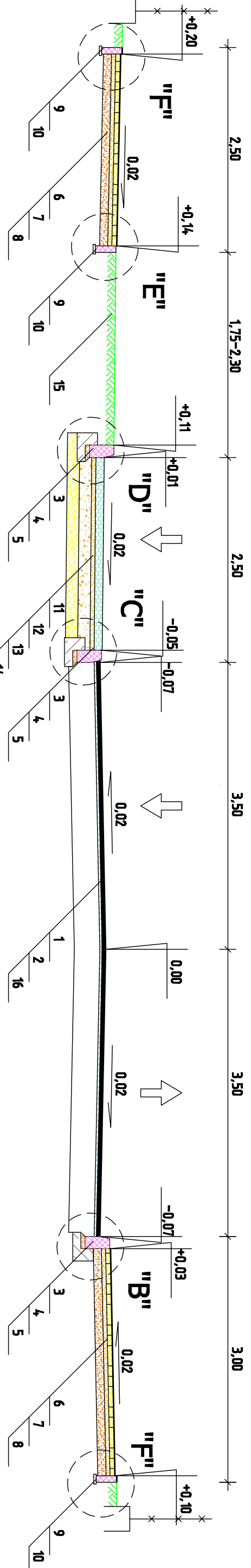


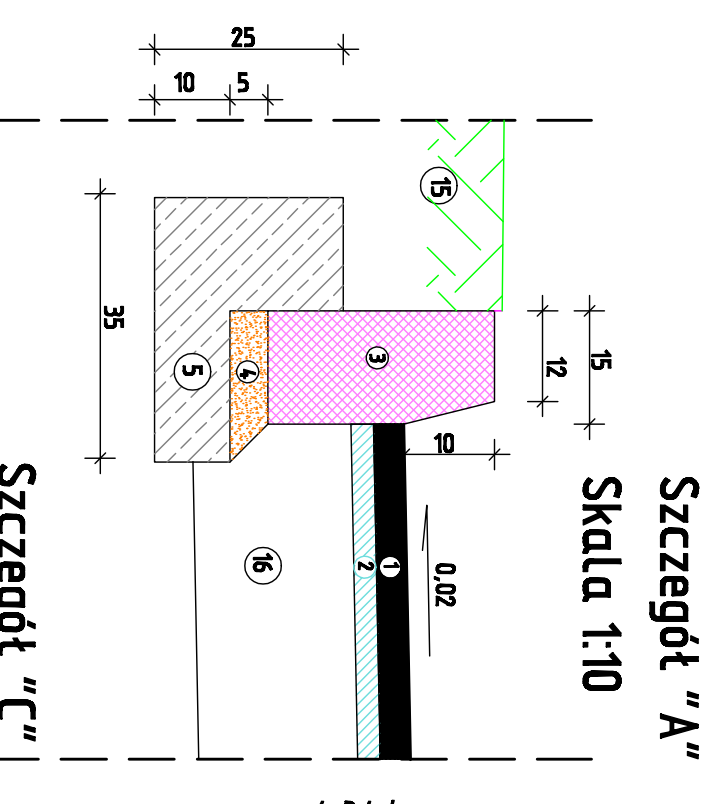
Przekrój normalny Nr 1
od km 0+060,04 do km 0+082,50



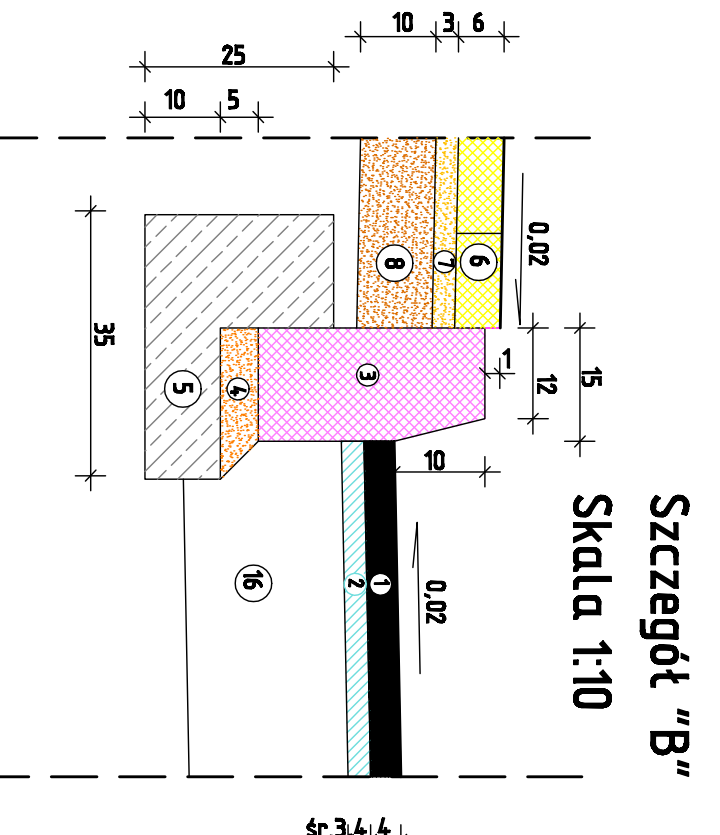
Przekrój normalny Nr 2
od km 0+082,50 do km 0+106,20 od km 0+358,00 do km 0+387,71



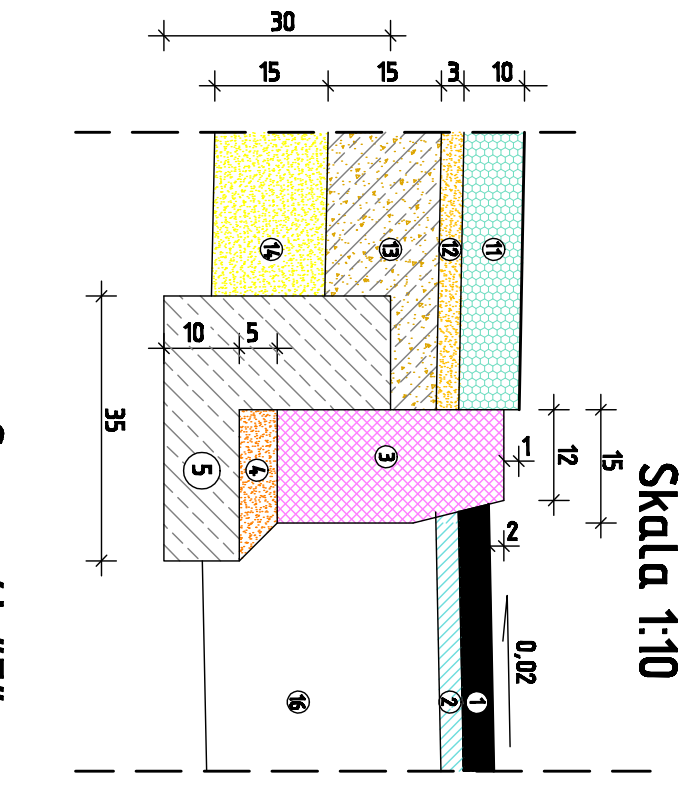
Przekrój normalny Nr 3
od km 0+106,20 do km 0+358,00



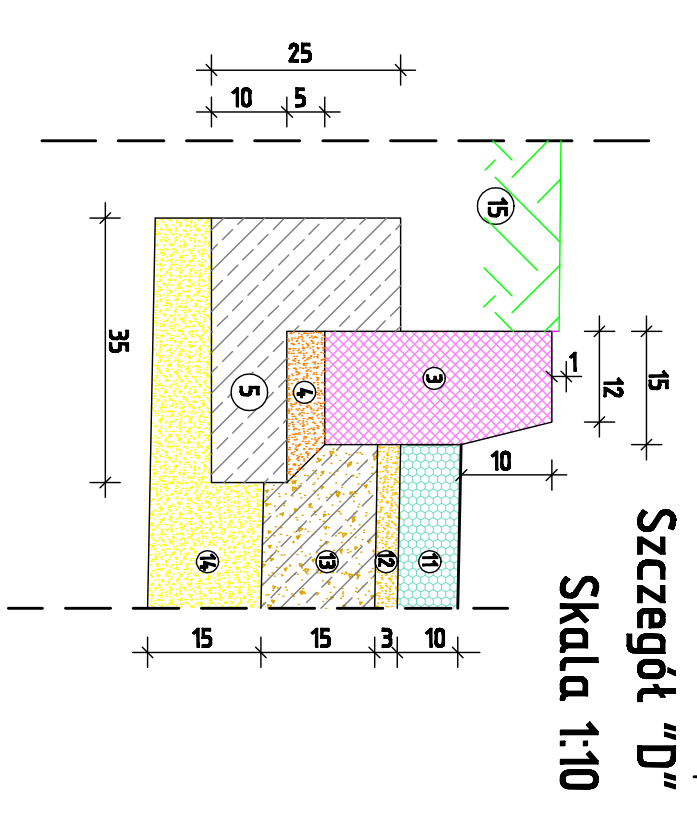
Szczegół "A"
Skala 1:10



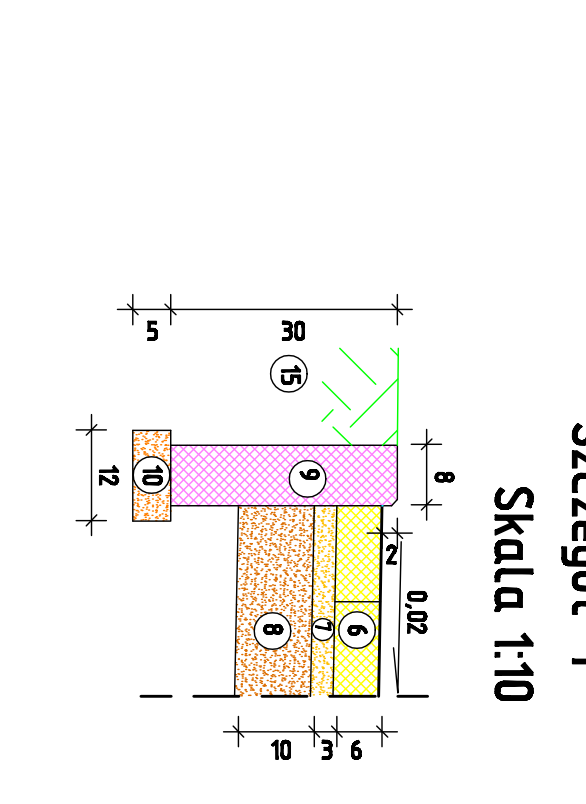
Szczegół "B"
Skala 1:10



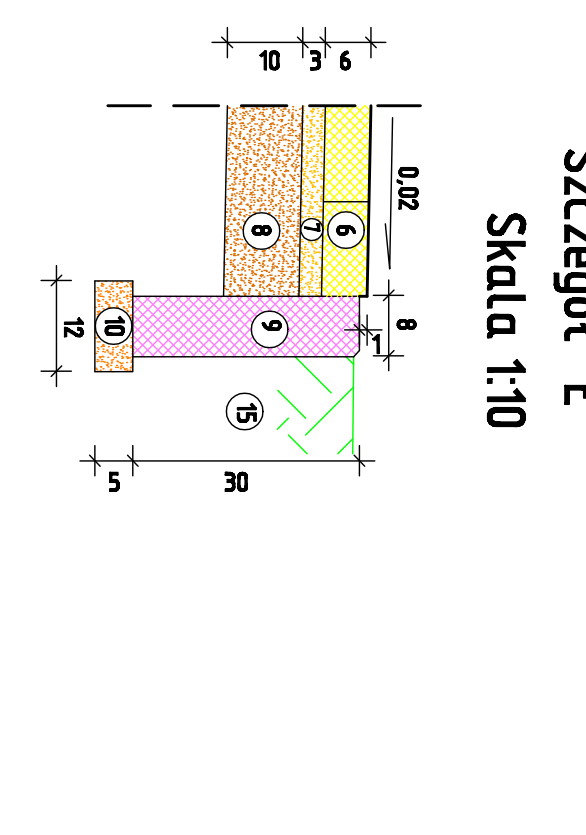
Szczegół "C"
Skala 1:10



Szczegół "D"
Skala 1:10



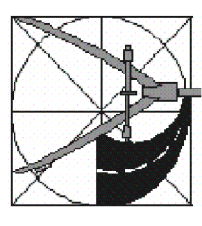
Szczegół "F''"
Skala 1:10



Szczegół "E''"
Skala 1:10

LEGENDA:

1. Warstwa ścierna z betonu asfaltytowego 0/12,8 mm grubości 4 cm
2. Warstwa wyrównawcza z betonu asfaltytowego 0/12,8 mm grubości; zmiennej średnio 3,4 cm (zuzycie mieszanki 81kg/m²)
3. Krawężnik betonowy 15x30x100 cm z betonu klasy C20/25
4. Podsyпка cementowo-piaskowa o zawartości cementu 1,4 grub. 5 cm
5. Ława betonowa z oporem z betonu cement. klasy C12/15
6. Chodnik z kostki z brukowej betonowej szarej grub. 6 cm
7. Podsyпка cementowo-piaskowa o zawartości cementu 1,4 grub. 3 cm
8. Podsyпка z kruszywa naturalnego stabilizowanego mechanicznie (mieszanka piasku, żwiru i pospółki) grubości 10 cm
9. Obrzeże betonowe 8 x 30 cm
10. Podsyпка piaskowa gr 5 cm
11. Nawierzchnia parkingu ekopły
12. Podsyпка piaskowa grubości 3 cm
13. Podsyпка z kruszywa łamanego o cięglym uziarnieniu 0/3,15 mm stabilizowanego mechanicznie grubości 15 cm
14. Warstwa odsączająca z piasku grubości 15 cm
15. Zieleń
16. Istniejąca nawierzchnia bitumiczna

		PROJEKT PROJEKT BUDOWLANO - WYKONAWCZY PRZEBUDOWY UL. KONOPNICKEJ I UL. HALERA W DZIAŁDOWIE WRAZ Z PRZEBUDOWĄ ISTNIEJĄCEJ INFRASTRUKTURY	
INWESTOR Główna Miasto Działdowo 13-200 DZIAŁDOWO, UL. ZAMKOVA 12		BRANŻOWY DROGOWA	
SITUACJA PROJEKT BUDOWLANO - WYKONAWCZY		SKALA 1:50	
PROJEKTANT MGR INŻ. ANDRZEJ DUSIŃSKI ulp. pnr. nr. 7542/CB-10/184		SPRAWCZCA MGR INŻ. RYSZARD DOBRÓGIELSKI ulp. pnr. nr. KADUJZ/150/24/08	
PRZEBUDOWA NORMALNE		NUMER PROJEKTU 5-2	
PRACOWNICY RYBNIK		PROJEKTANT RYBNIK	
DATA LIPIEC 2009 R.		PROJEKT RYBNIK	