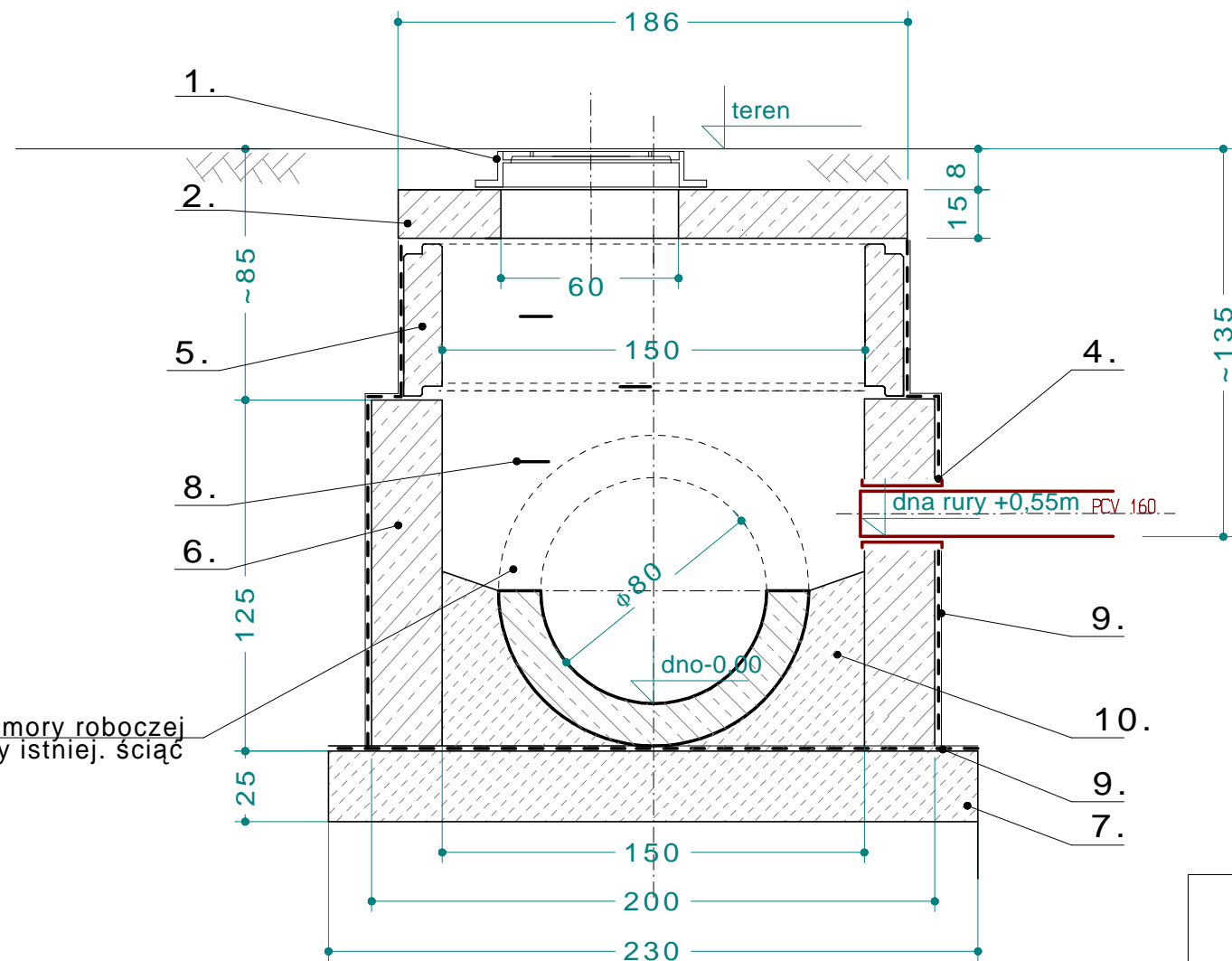
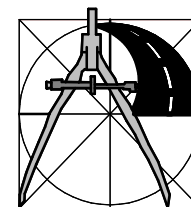


W obrębie komory roboczej  
górną cz. rury istnieją. ściana



1. Właz żeliwny uliczny fi 60 typu B125
2. Płyta pokrywowa typu PP-186/60/15
4. Przejścia szczelne DN160 przez ścianę studni.
5. Krąg żelbetowy średn. typu KŻO 150/17.6/50 wewn. 1.5m i gr. ścianki 17.6cm; H=0.5m (prod. Prefabet)
6. Ściana dennicy z betonu B25 gr. 25 cm; wewn. 1.5m
7. Płyta dennicy z betonu B25 gr. 25 cm; wewn. 1.5m
8. Słopnie włazowe żeliwne
9. Izolacja przeciwilgociowa-dwukrotne malowanie na zewnątrz ścian betonowych Abizolem P+R
10. Kineta wylewana na mokro z betonu B 20 z dodatkiem hydrobetonu (1.5% masy cementu)

UWAGA: w opisie przytoczono przykładowe elementy prod. Prefabet Białe Błota. Można zastosować rozwiązania równoważne.



USŁUGI PROJEKTOWE  
ANDRZEJ DUSIŃSKI  
06-500 MŁAWA  
UL. WARSZAWSKA 1 LOK. 19  
TEL./FAX 023 654 4498U  
NIP 569-102-19-05  
REGON 130231285

PRAWA AUTORSKIE ZASTRZEŻONE

PROJEKT		PRZEBUDOWA ULICY KONOPNICKIEJ i odcinka ulicy HALLERA (od skrzyżowania z ul. Męczenników do skrzyżowania z ul. Norwida) w DZIAŁDOWIE Z NIEZBĘDNĄ INFRASTRUKTURĄ	
INWESTOR		GMINA MIASTO DZIAŁDOWA, 13-200 DZIAŁDOWO, UL ZAMKOWA 12	
STADIUM	BRANŻA	SKALA:	
PROJEKT WYKONAWCZY	SANITARNA	1:25	
RYSUNEK	Przykładowe rozwiązanie studni rewizyjnej żelbet. ø1500-przykrycie przykrycie klasie B125- (nabudowana na istniejącym kolektorze).	NR RYSUNKU	3.2
PROJEKTOWAŁ:			
MGR INŻ. DARIUSZ NEHRING upr. proj. CIE28/90; MAZ/0331/PWOS/04			
PODPIS			
DATA			
SIERPIEŃ 2009 r.			