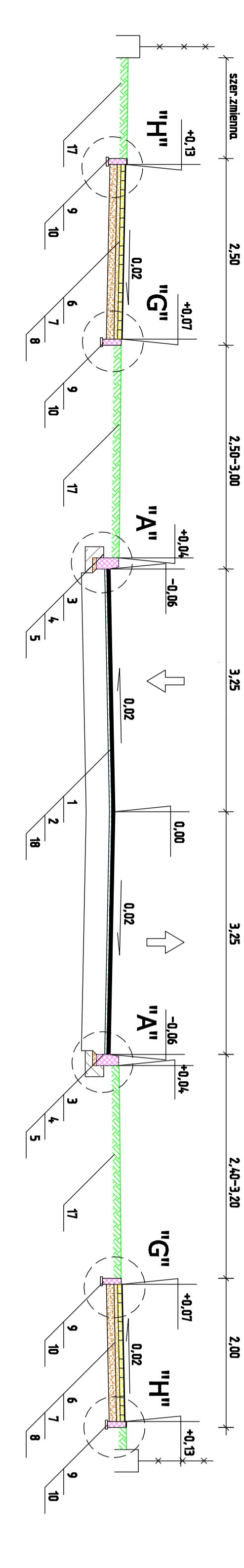
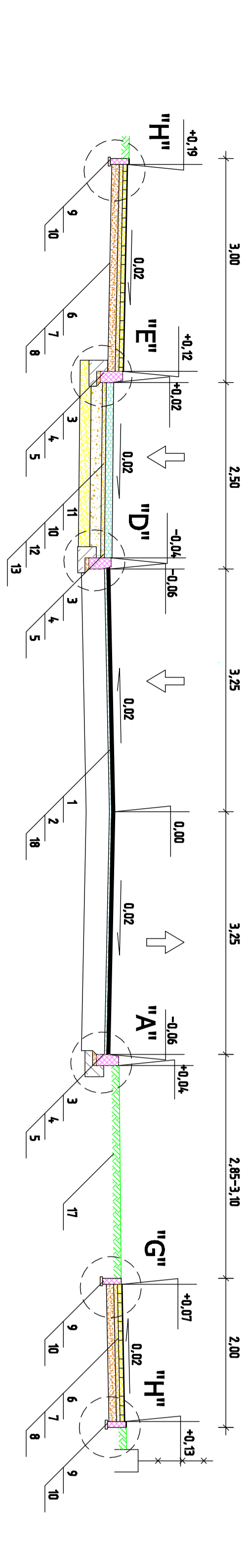


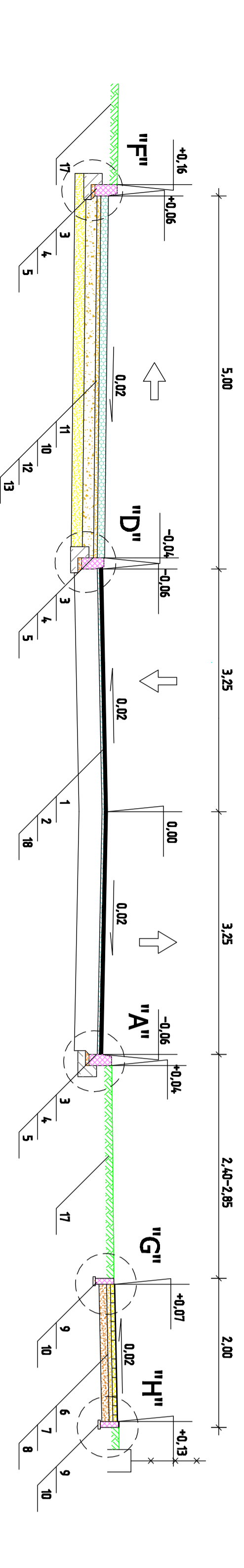
**PK-1 - PK-2**  
**Przekrój normalny Nr 1**  
 od km 0+076,31 do km 0+214,00 od km 0+253,00 do km 0+269,70



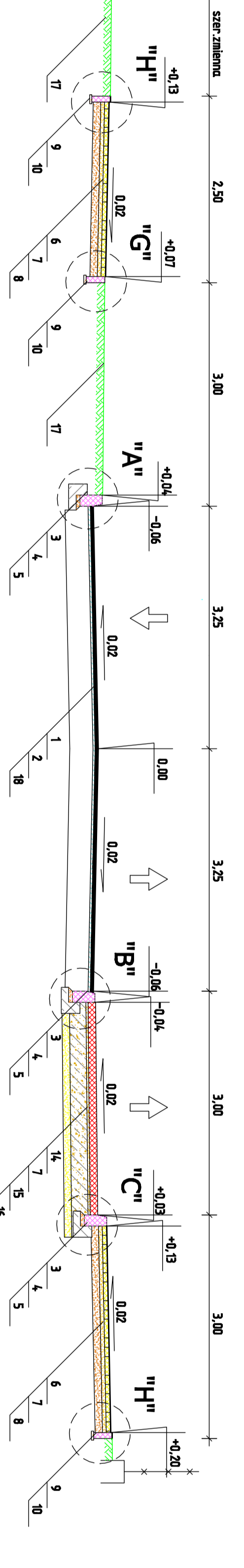
**PK-1 - PK-2**  
**Przekrój normalny Nr 2**  
 od km 0+214,00 do km 0+253,00



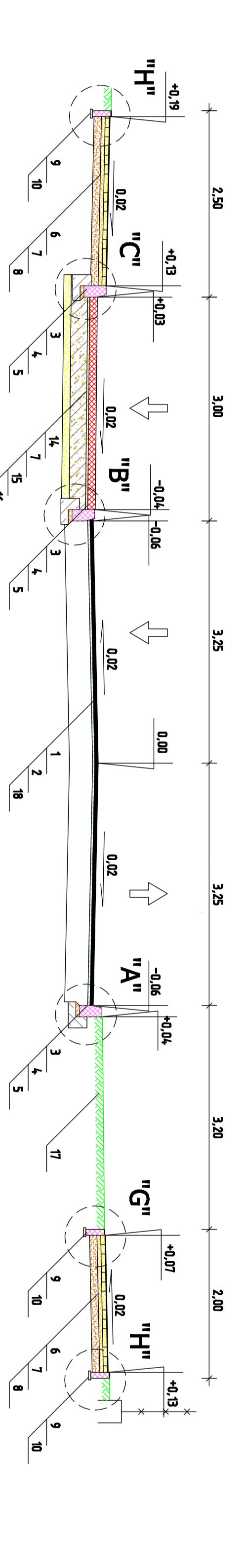
**PK-1 - PK-2**  
**Przekrój normalny Nr 3**  
 od km 0+269,70 do km 0+334,13



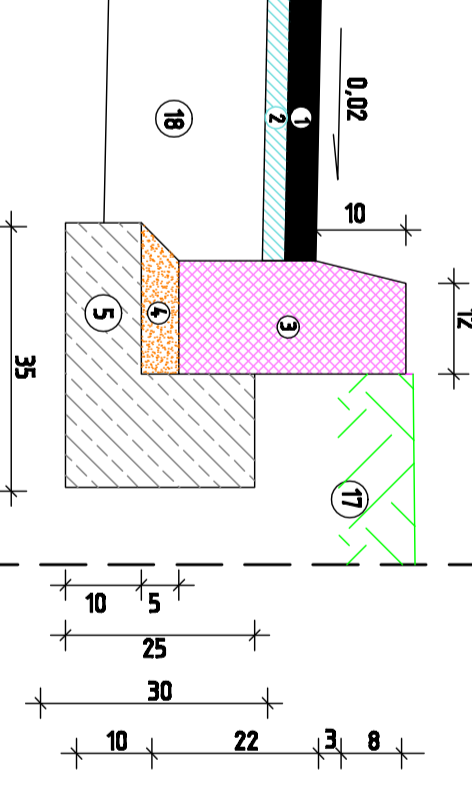
**PK-1 - PK-2**  
**Przekrój normalny przez zatokę autobusową w km 0+116,80**



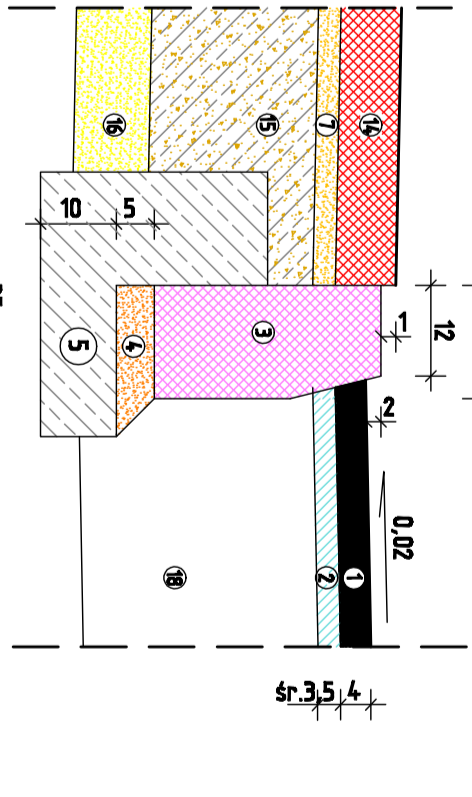
**PK-1 - PK-2**  
**Przekrój normalny przez zatokę autobusową w km 0+175,90**



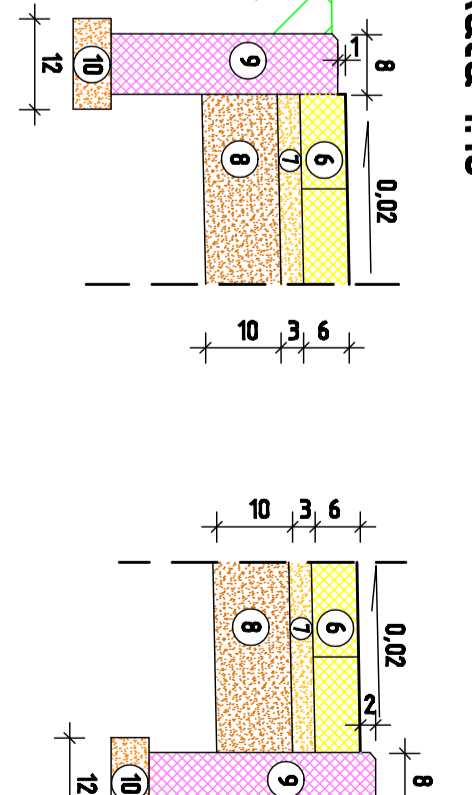
**Szczegół "A"**  
 Skala 1:10



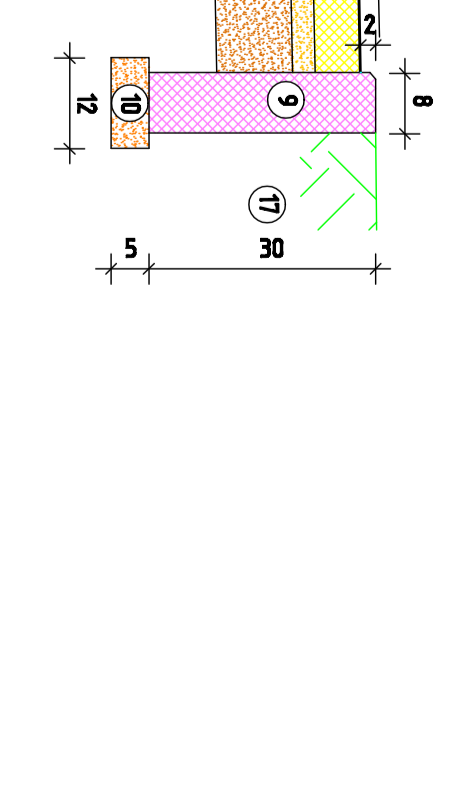
**Szczegół "B"**  
 Skala 1:10



**Szczegół "G"**  
 Skala 1:10



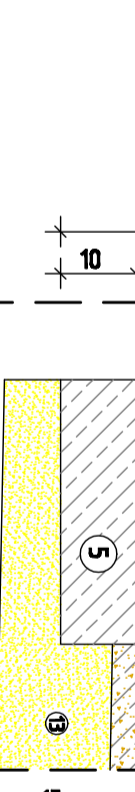
**Szczegół "H"**  
 Skala 1:10



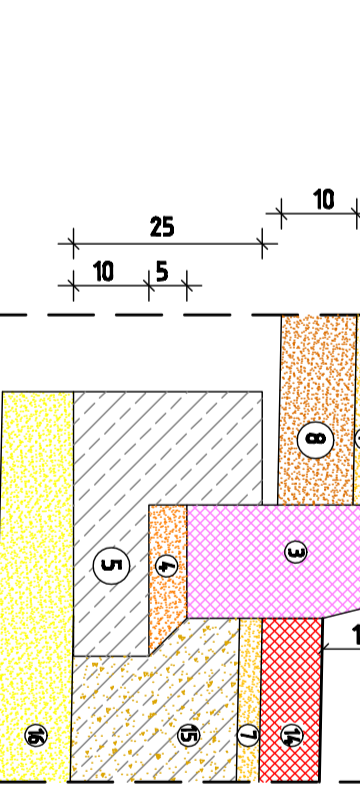
**LEGENDA:**

1. Warstwa szelachna z betonu asfaltowego 0/12,8 mm grubości 4 cm
2. Warstwa wyrównawcza z betonu asfaltowego 0/12,8 mm grubości zmiennej średnio 3,5 cm
3. Krawężnik betonowy 15x30x100 cm z betonu klasy C20/25
4. Podsyłka cementowo-piaskowa o zawartości cementu 1:4 grub. 5 cm
5. Ława betonowa z oporem z betonu cement. klasy C12/15
6. Chodnik z kostki z brukowej betonowej szanej grub. 6 cm
7. Podsyłka cementowo-piaskowa o zawartości cementu 1:4 grub. 3 cm
8. Podbudowa z kruszowca naturalnego stabilizowanego mechanicznie
9. Odrzeta piaskowa, żwiru i posypki grubości 10 cm
10. Obrzeża betonowe 8 x 30 cm
11. Podsyłka piaskowa gr. 5 cm
11. Nawierzchnia parkingu ekopark
12. Podbudowa z kruszowca lamnego o ciągłym uziarnieniu 0/31,5 mm stabilizowanego mechanicznie grubości 15 cm
13. Warstwa odcieczająca z piasku grubości 15 cm
14. Nawierzchnia zateki autobusowej z brukowej kostki betonowej grub. 8 cm kolorowej
14. Podbudowa zasadnicza z betonu cementowego C20/25 gr. 22cm
15. Warstwa odcieczająca z piasku grubości 10 cm
17. Zieleni
18. Istniejąca nawierzchnia bitumiczna

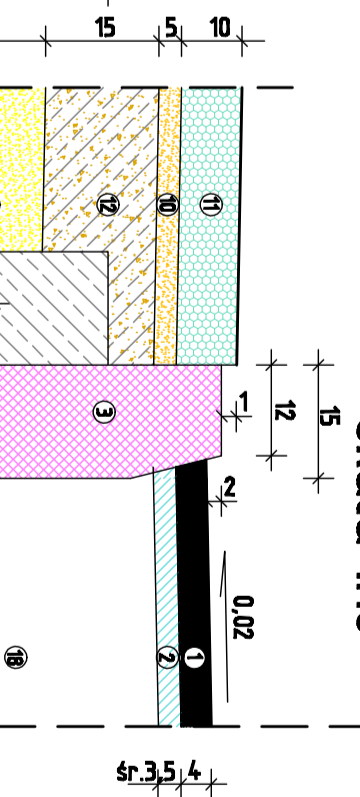
**Szczegół "E"**  
 Skala 1:10



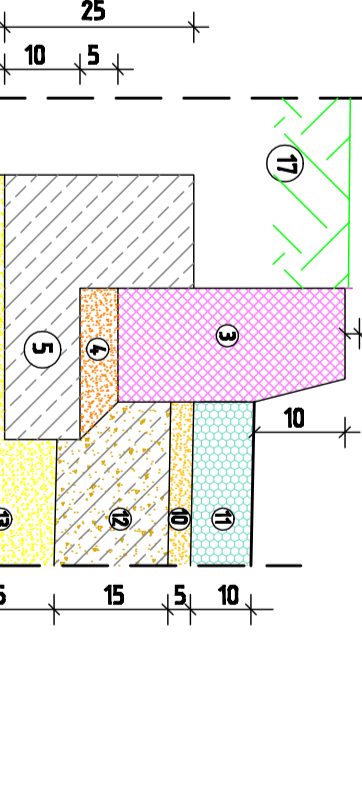
**Szczegół "C"**  
 Skala 1:10

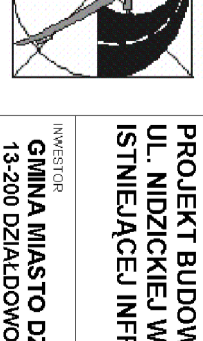


**Szczegół "D"**  
 Skala 1:10



**Szczegół "F"**  
 Skala 1:10



 <p>                 GMINA MIASTO DZIAŁDOWO                  13-280 DZIAŁDOWO, UL. ŻAKROWA 12             </p>	PROJEKT PROJEKT BUDOWLANO - WYKONAWCZY PRZEBUDOWY I STANOWISKA W DZIAŁDOWIE WRAZ Z PRZEBUDOWĄ I STANOWISKA INFRASTRUKTURY	SKALA 1:50
	PRZEKROJE NORMALNE	STRONA TYTUŁOWA
PRACOWNIA ARCHITECTURALNA MAREK NIKŁA ARCHITECTS UL. WARSZAWSKA 33, LOKAL 11 01-651 WARSZAWA TEL. KONTAKT: 522 382 840 WWW.MAREKNIKLA.PL REGON: 142277229	PROJEKTOWAŁ MAREK NIKŁA ARCHITECTS	WYKONAWCZA MAREK NIKŁA ARCHITECTS
DATA LIPiec 2009 R.	PROJEKT PC018	WYKONAWCZA PC018