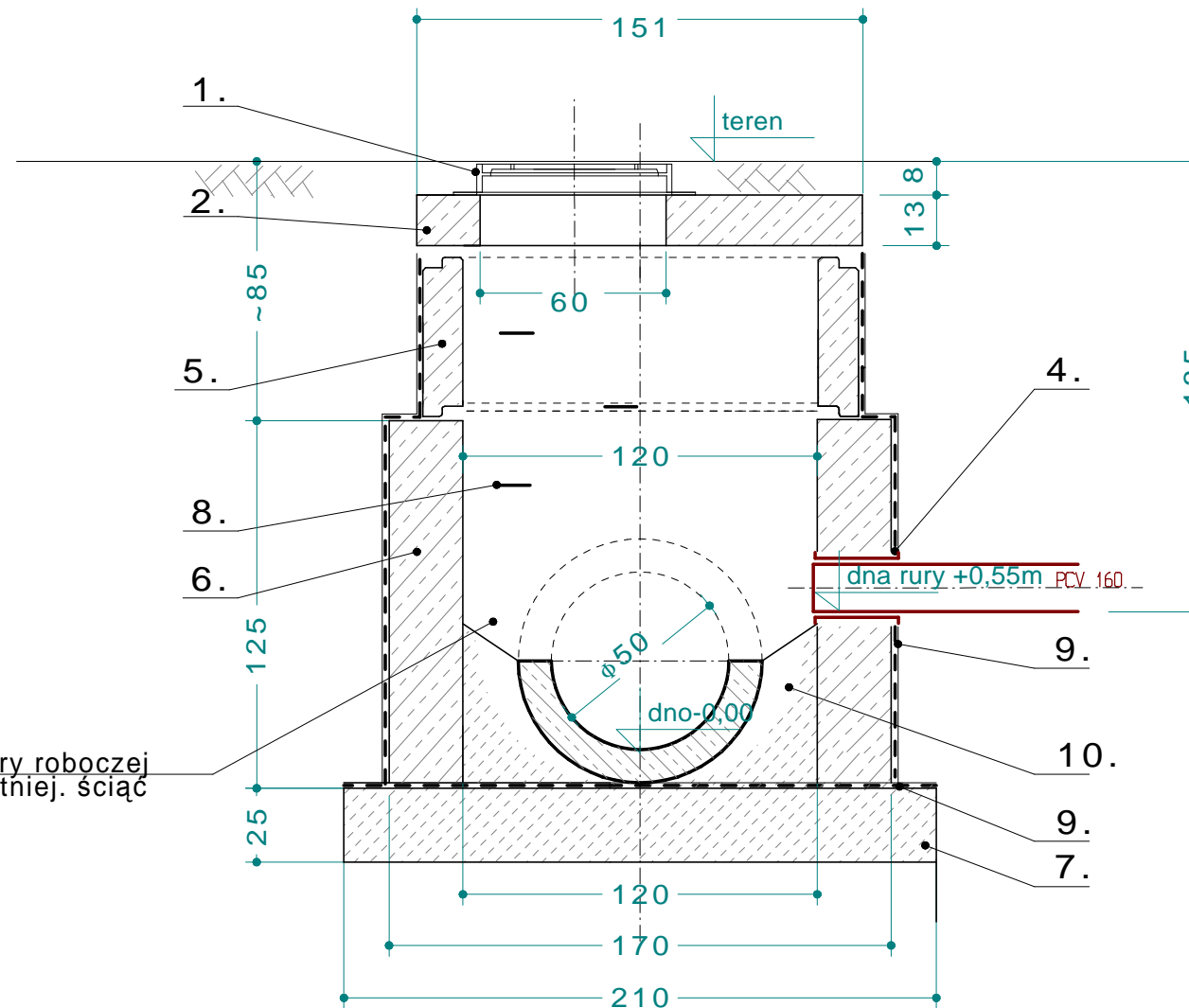
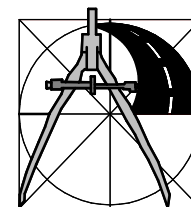


W obrębie komory roboczej
górną cz. rury istniejącej ściana



1. Właz żeliwny uliczny fi 60 typu B125
2. Płyta pokrywowa typu PP-151/60/15
4. Przejście szczelne DN160 przez ścianę studni.
5. Krąg żelbetowy średn. typu KŻO 120/14,3/50 wewn. 1.2m i gr. ścianki 14,3cm; H=0,5m (prod. Prefabet)
6. Ściana dennicy z betonu B25 gr. 25 cm; wewn. 1,5m
7. Płyta dennicy z betonu B25 gr. 25 cm; wewn. 1,5m
8. Stopnie włazowe żeliwne
9. Izolacja przeciwilgociowa-dwukrotne malowanie na zewnątrz ścian betonowych Abizolem P+R
10. Kineta wylewana na mokro z betonu B 25 z dodatkiem hydrobetonu (1,5% masy cementu)

UWAGA: w opisie przytoczono przykładowe elementy prod. Prefabet Białe Błota. Można zastosować rozwiązania równoważne.



USŁUGI PROJEKTOWE
ANDRZEJ DUSIŃSKI
06-500 MŁAWA
UL. WARSZAWSKA 1 LOK. 19
TEL./FAX 023 654 4498U
NIP 569-102-19-05
REGON 130231285

PRAWA AUTORSKIE ZASTRZEŻONE

DATA
SIERPIEŃ 2009 r.

PROJEKT		PRZEBUDOWA ULICY NIDZICKIEJ w DZIAŁDOWIE Z NIEZBĘDĄ INFRASTRUKTURĄ	
INWESTOR		GMINA MIASTO DZIAŁDOWA, 13-200 DZIAŁDOWO, UL ZAMKOWA 12	
STADIUM	BRANŻA	SKALA:	
PROJEKT WYKONAWCZY	SANITARNA	1:25	
RYSUNEK	Przykładowe rozwiązanie studni rewizyjnej żelbet. ø1200-przykrycie przykrycie klasie B125- (nabudowana na istniejącym kolektorze).	NR RYSUNKU	3.1.A
PROJEKTOWAŁ:			
MGR INŻ. DARIUSZ NEHRING upr. proj. CIE28/90; MAZ/0331/PWOS/04			
PODPIS			