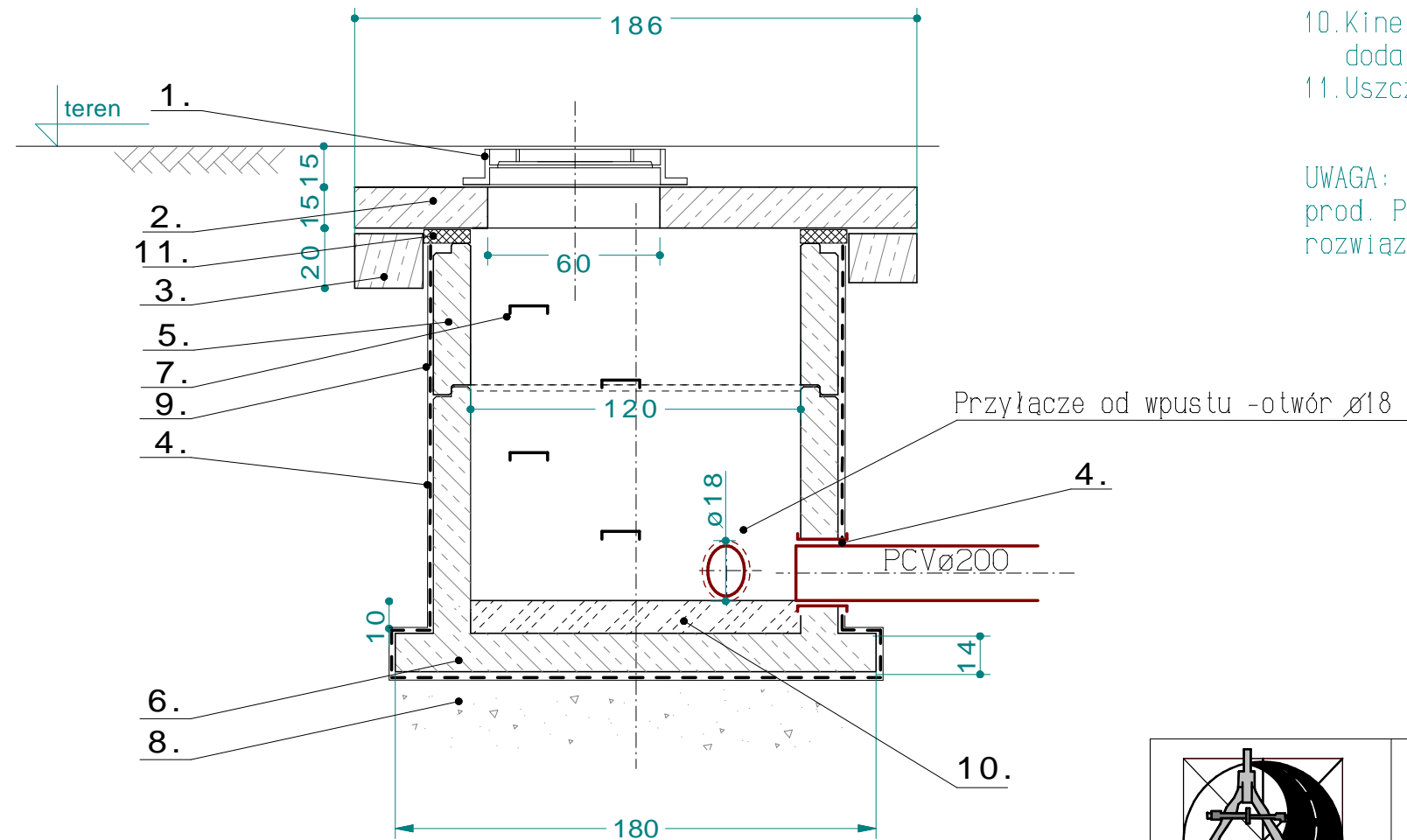


LEGENDA

1. Właz żeliwny uliczny fi 60 typu D400
2. Płyta pokrywowa typu PP-186/60
3. Pięśćień odciążający PO-186/148, gr. 25cm
4. Przejścia szczelne DN200 przez ścianę studni.
5. Krąg żelbetowy średn. typu KŻO 120/14.3/50
wewn. 1.2m i gr. ścianki 14.3cm; H=0.5m (prod. Prefabet)
6. Podstawa zbiornika średn. typu ZKB 120/14.3/113
wewn. 1.2m i gr. ścianki 14.3cm; H=0.9 m (prod. Prefabet)
7. Stopnie włazowe żeliwne
8. Tłuczeń kamienny (ewentualna stabilizacja podłoża)
9. Izolacja przeciwwilgociowa-dwukrotne malowanie na zewnątrz ścian betonowych Abizolem P+R
10. Kineła wylewana na mokro z betonu B 20 z dodatkiem hydrobetonu (1.5% masy cementu)
11. Uszczelnienie ściany i płyty np. olkitem



UWAGA: w opisie przytoczono przykładowe elementy prod. Prefabet Białe Błota. Można zastosować rozwiązania równoważne.

	PROJEKT PRZEBUDOWA SKRZYŻOWANIA ULIC: NIDZICKIEJ, WOLNOŚCI, SPORTOWEJ i KONOPNICKIEJ W DZIAŁDOWIE Z NIEZBĘDNĄ INFRASTRUKTURĄ			
	INWESTOR GMINA MIASTO DZIAŁDOWA, 13-200 DZIAŁDOWO, UL ZAMKOWA 12			
USŁUGI PROJEKTOWE ANDRZEJ DUSIŃSKI 06-500 MŁAWA UL. WARSZAWSKA 1 LOK. 19 TEL./FAX 023 654 4498U NIP 569-102-19-05 REGON 130231285 PRAWA AUTORSKIE ZASTRZEŻONE	STADIUM PROJEKT WYKONAWCZY	BRANŻA SANITARNA	SKALA: 1:25	
	RYSUNEK Przykładowe rozwiązanie studni rewizyjnej żelbet. ø 1200- przykrycie w klasie D400		NUMER RYSUNKU 3.2	
	PROJEKTOWAŁ: MGR INŻ. DARIUSZ NEHRING upr. proj. CIE28/90; MAZ/0331/PWOS/04		PODPIS	
	DATA SIERPIEŃ 2009 r.		PODPIS	