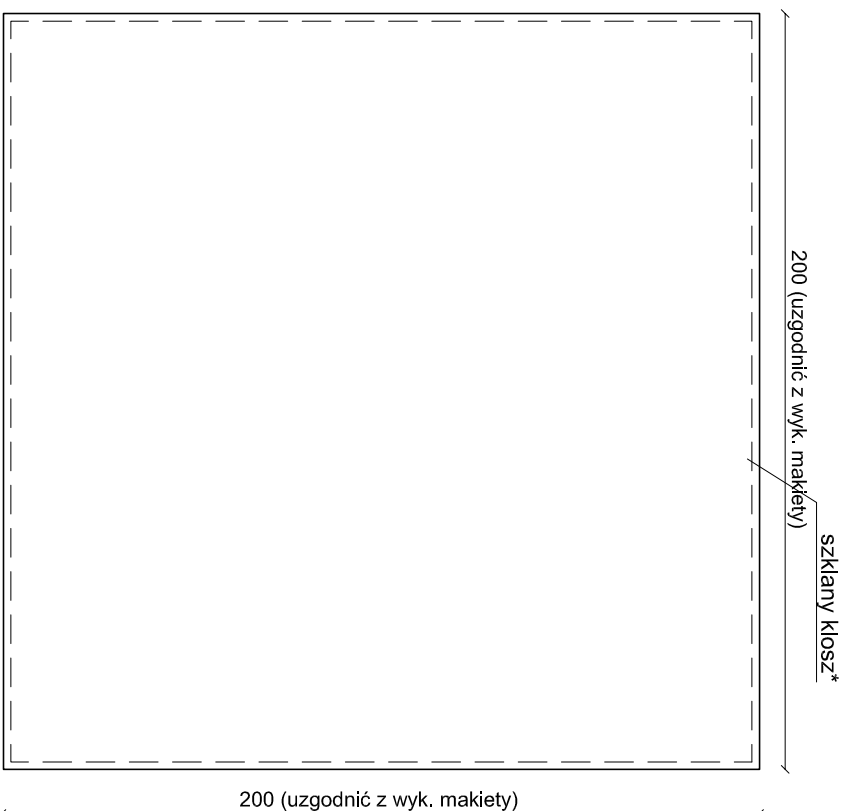
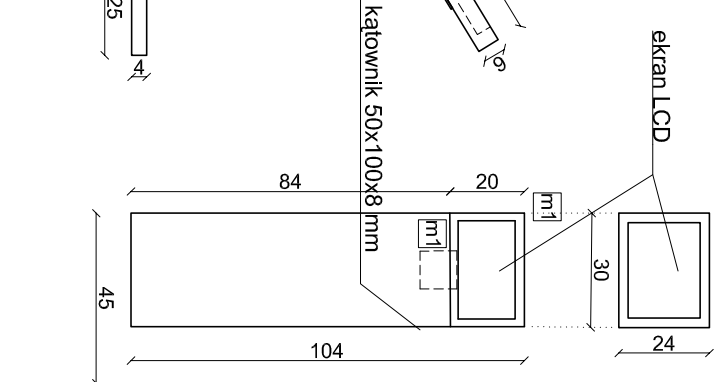
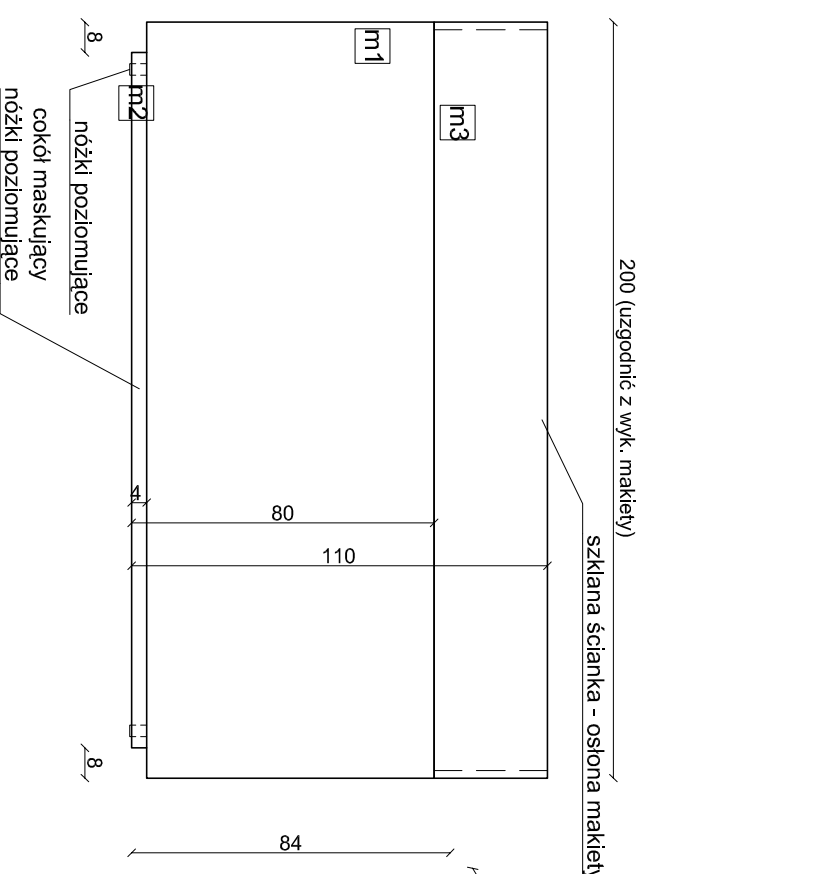
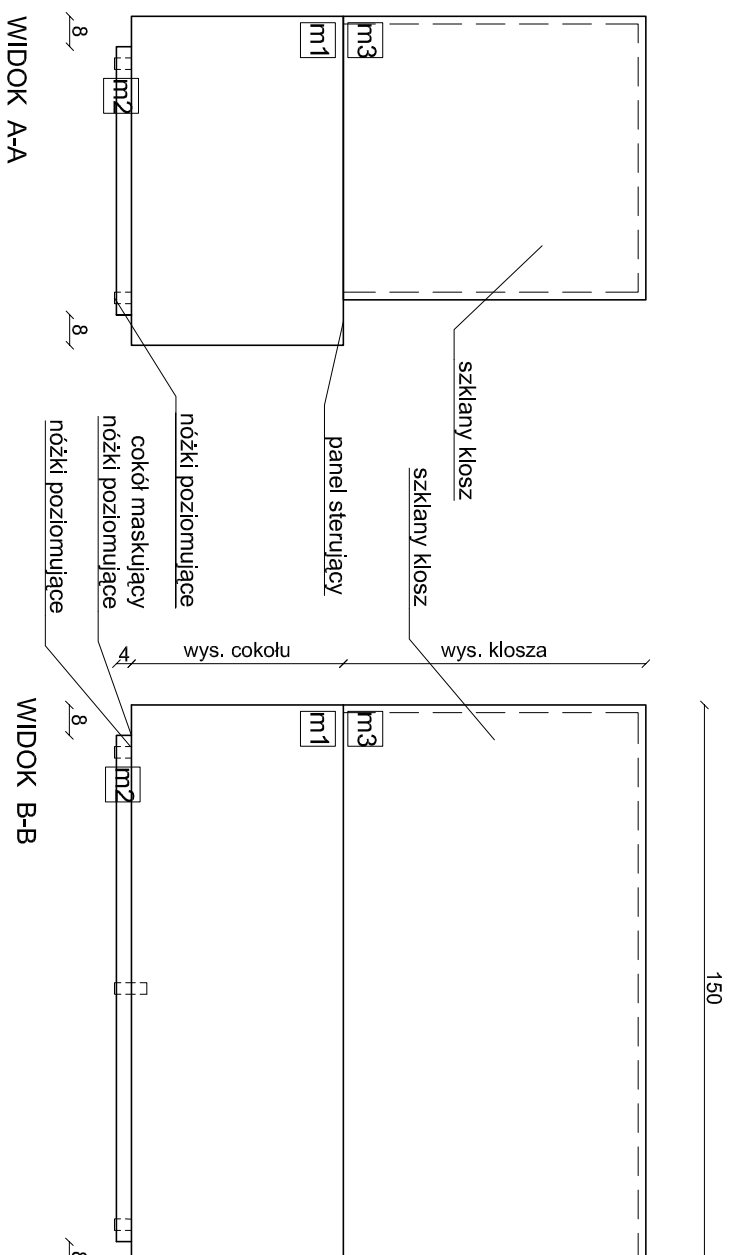


GABLOTA MAKIETY 1 i 3 (GA.M.1 i 3)
skala 1:20



GABLOTA MAKIETY - TYP 2 (GA.M.2)
skala 1:20



PANEL STEROWNICZY (P.m.2)
skala 1:20

WYMIARY MAKIET

GA.M.1 :	GA.M. :
długość: 150	długość: 200
szerokość: 75	szerokość: 120
wys. cokołu: 56	wys. cokołu: 76
wys. klosza: 80	wys. klosza: 40
szer. pulpitu: 12	szer. pulpitu: 20


- m1 płyta formowana (brzoza lub podobne) / sklejka - do uzgodnienia na etapie wykonawczym
- m2 blacha malowana proszkowo - kolor czarny
- m3 szkło bezbarwne o wysokiej przeźroczystości niskorefleksyjne
- m4 tapicerka (do uzgodnienia na etapie wykonawczym)
- m5 płyta spleciona z PCW lakierowana na czarno

UWAGA

szczegóły techniczne do ustalenia z wykonawcą, do skoordynowania z projektem makiety

wymiary uzgodnić z wykonawcą makiety

GA.M.1 i 3 - oświetlenie zintegrowane z gablotą

 <p>PRACOWNIA REWALORYZACJI ARCHITEKTURY NOWY ZAMEK MARTA PINKIEWICZ-WOŹNIAKOWSKA 03-741 Warszawa, ul. Białoostocka 42 tel./fax (22) 741 18 05, 604 29 98 55</p>		<p>OBIEKT: ZAMEK KRZYŹACKI W</p>	
<p>DZIAŁDOWIE 13-200 DZIAŁDOWO, ul. Zamkowa 12 (dla ul. ew. nr 1184/5 i 1189/6 z obrębem 0001 Działdowo)</p>		<p>RYS nr: 17</p>	
<p>OPRACOWANIE: PROJEKT ARANŻACJI I EKSPOZYCJI MUZEALNEJ</p>		<p>Skala: 1:20</p>	
<p>BRANŻA: ARCHITEKTURA</p>		<p>Data: Wzręsień 2016</p>	
<p>TEMAT RYSUNKU: GABLOTY MAKIET</p>		<p>Podpis:</p>	
<p>OPRACOWANIE: mgr inż. arch. Joanna Krzemlińska</p>		<p>Podpis:</p>	