

I. ZAMAWIAJĄCY:

Parafia Rzymskokatolicka pw. Podwyższenia Krzyża Świętego w Działdowie

Plac Biedrawy 3

13-200 Działdowo

Zaproszenie do składania ofert w przedmiocie zamówienia:

„Wymiana pokrycia dachowego z odtworzeniem komina na budynku Kościoła pw. Podwyższenia Krzyża Św. w Działdowie”

Zadanie jest dofinansowane ze środków Rządowego Programu Odbudowy Zabytków na podstawie promesy wstępnej nr RPOZ/2022/12416/PolskiLad

Podmiotem udzielającym dotacji jest Gmina-Miasto Działdowo, na podstawie Uchwały Nr XXXVII/329/17 Rady Miasta Działdowo z dnia 21 grudnia 2017 r. w sprawie określenia zasad udzielania dotacji na prace konserwatorskie, restauratorskie lub roboty budowlane przy zabytku wpisanym do rejestru zabytków (Dz. U. Woj. Warmińsko-Mazurskiego z dnia 27 grudnia 2017 r. poz. 5229), Uchwały nr LXIII/537/24 Rady Miasta Działdowo z dnia 1 lutego 2024 r. w sprawie zmieniająca uchwałę nr XXXVII/329/17 Rady Miasta Działdowo z dnia 21 grudnia 2017 r. w sprawie określenia zasad udzielania dotacji na prace konserwatorskie, restauratorskie lub roboty budowlane przy zabytku wpisanym do rejestru zabytków zmienioną uchwałą nr LXII/513/23 Rady Miasta Działdowo z dnia 21 grudnia 2023 r. (Dz. U. Woj. Warmińsko-Mazurskiego z dnia 7 lutego 2024 r. poz. 1007), Uchwały nr LXIV/547/24 w sprawie udzielenia dotacji na prace konserwatorskie, restauratorskie lub roboty budowlane przy zabytku wpisanym do rejestru zabytków, art. 250 ustawy z dnia 27 sierpnia 2009 r. o finansach publicznych (tekst jednolity Dz. U. z 2023 r. poz. 1270 ze zm.).

Opis inwestycji: Budynek wpisany do rejestru zabytków woj. warm.-maz. pod numerem A-672. Parafia w Działdowie powstała zapewne wraz z lokacją miasta w roku 1344. W oficjalnych dokumentach parafia w Działdowie a właściwie jej proboszcz pojawiają się jednak dopiero 6 lat później. Zapewne w drugiej poł. XIV wieku wybudowano murowany kościół. Najprawdopodobniej w XVI wieku dokonano rozbudowy korpusu, łącząc go z dzwonnica. W 1692 przeprowadzono gruntowny remont. W 1733 świątynia spłonęła wraz z całym miastem. Odbudowano ją w roku 1738 z wykorzystaniem dawnych murów magistralnych. W 1794 wybuchł kolejny pożar miasta i ponownie spłonął kościół. Świątynię odbudowano z wykorzystaniem starszych murów magistralnych, jedynie do dłuższych boków korpusu dostawiono dwie klatki schodowe prowadzące na empory. W 1857 przeprowadzono kapitalny remont, w tym podwyższono wieżę i zlikwidowano jedną z klatek schodowych prowadzących na empory. 29 sierpnia 1914 kościół spłonął w wyniku ostrzału. W 1927 rozpoczęto prace przy odbudowie. Zachowane zostały mury magistralne starej budowli (pochodzące jeszcze ze średniowiecza), zlikwidowano barokowe dobudówki, nadbudowano wieżę. Przeniesiono ołtarz i wykonano nową fasadę z głównym portalem od strony Rynku. We wnętrzu wykonano nowe empory i chór

muzyczny w konstrukcji żelbetowej. Dach przykryto dachówką klasztorną a poddasze doświetlono. Na początku lat 90 pogarszający się stan dachu spowodował konieczność wymiany oryginalnej dachówki na malowaną na czerwono, płaską dachówkę betonową. Lukarny pokryto blachą. Zlikwidowano również murowany komin. Obecnie poszycie dachu wykonane w latach 90. XX wieku nadaje się do całkowitej wymiany. Konieczne jest więc przywrócenie pierwotnej formy dachu z zastosowaniem dachówki klasztornej (głęboko tłoczony esówki) wraz z odtworzeniem takiego poszycia na lukarnach oraz odtworzenie rozebranego komina, co stanowi planowany efekt, który zostanie osiągnięty poprzez wykonanie prac. Podczas wykonywania robót, konieczna jest również miejscowa naprawa więźby dachowej, ponowy montaż okien w lukarnach i wymiana blacharki. Zakres prac: Roboty rozbiórkowe i towarzyszące: rozebranie pokrycia dachowego z dachówki, ołączenia połaci dachu, obróbek murów ogniowych, okapów, kołnierzy, gzymsów, rynien i rur spustowych. Prace konserwatorskie: wymiana elementów konstrukcyjnych dachu, impregnacje, deskowanie, okno "wole oko" 9 szt., folie wstępnego krycia, ołączenie, pokrycie dachówką, rynny, rurys pustowe, właz, gzymsy i pasy elewacyjne, obróbki blacharskie, odtworzenie komina, malowanie, podokienniki.

Niniejsze postępowanie prowadzone jest bez stosowania Ustawy z dnia 11 września 2019 roku Prawo Zamówień Publicznych, za wyjątkiem zapisów konkretnie wskazanych w niniejszym zaproszeniu.

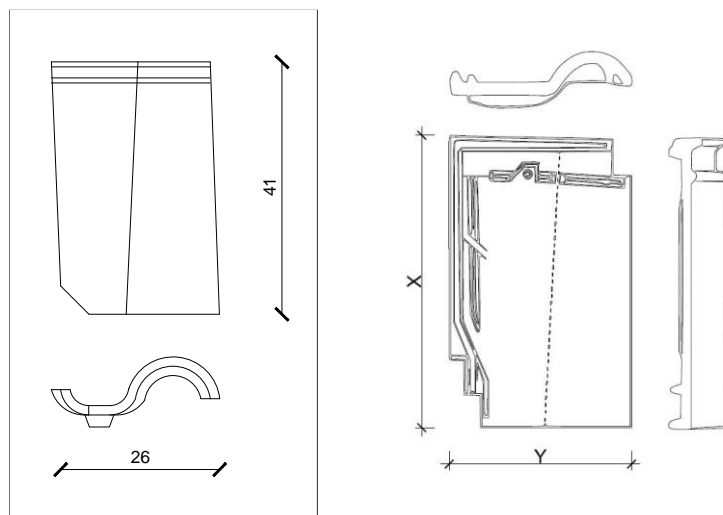
Postępowanie prowadzone jest w sposób konkurencyjny i transparenty, z uwzględnieniem wytycznych zawartych w Załączniku do uchwały nr 232/2022 Rady Ministrów z dnia 23 listopada 2022r. w sprawie ustanowienia Rządowego Programu Odbudowy Zabytków – Szczegółowe zasady i tryb udzielania dofinansowania z Rządowego Programu Odbudowy Zabytków.

II. OPIS PRZEDMIOTU ZAMÓWIENIA:

- 1) Przedmiotem zamówienia są roboty budowlane polegające na wymianie pokrycia dachowego z odtworzeniem komina na budynku Kościoła pw. Podwyższenia Krzyża Św. w Działdowie, w szczególności:
 - demontaż istniejących rur spustowych, rynien oraz obróbek blacharskich,
 - demontaż istniejących gąsiorów dachowych,
 - demontaż istniejącego pokrycia z dachówki betonowej wraz z wywiezieniem i utylizacją,
 - demontaż istniejącego deskowania oraz pokrycia z papy,
 - odtworzenie komina z cegły ceramicznej pełnej tynkowanego tynkiem cementowo – wapiennym,
 - wykonanie nowego deskowania (deska sosnowa 25mm),
 - wykonanie izolacji przeciwwodnej połaci dachowej z papy wierzchniego krycia,
 - montaż kontrłat drewnianych o przekroju 5x2,5cm,
 - montaż łat drewnianych o przekroju 6x5cm,
 - wykonanie nowego pokrycia dachowego z dachówki ceramicznej esówki w naturalnym kolorze jasnej nieszkliwionej ceramiki, całej połaci łącznie z wolimi oczkami,
 - montaż nowych ceramicznych gąsiorów dachowych naturalnym kolorze jasnej nieszkliwionej ceramiki,
 - montaż nowych rynien, rur spustowych oraz obróbek blacharskich z blachy tytan – cynk.

2) Dachówka:

Zgodnie z uzyskanym pozwoleniem konserwatorskim oraz założeniami przyjętymi we wniosku o dofinansowanie inwestycji inwestycja ma polegać na odtworzeniu wyglądu dachu z okresu międzywojennego (po 1930 r.) W związku z powyższym dopuszcza się stosowanie dachówki zgodne z zapisami pozwolenia konserwatorskiego o barwie naturalnej. Dachówka ma być nieglazurowana o naturalnej barwie jasnopomarańczowej. Pierwotna dachówka posiadała jedynie zamek wzdłuż górnej krawędzi. Dopuszcza się jednak stosowanie dachówek z zamkami na dwóch krawędziach (również na boku dachówki). Ponieważ pokrycie z dachówki ma zostać wykonane również na lukarnach powiekowych (wolicz okach) w przypadku zastosowania dachówki z zamkami również przy bocznej krawędzi należy użyć dodatkowo dachówek specjalnych umożliwiających ułożenie dachówki również na łukowych lukarnach. Geometrię historycznej dachówki, którą musi powtarzać również dachówka nowa zawarto na rysunku nr. 1. Dopuszczalna tolerancja w wymiarach dachówki to 15%. (rys. 1, fot. 1-3). **Do oferty Wykonawca zobowiązany jest dołączyć kartę techniczną dachówki producenta określającą szczegółowo specyfikację produktu** – niezłożenie karty wraz z ofertą spowoduje odrzucenie oferty.



Rys. 1 – dachówka klasztorna z lat 30. XX wieku – wzór dla odtworzenia pokrycia dachowego.



Fot. 1. – Oryginalna dachówka z lat 30. XX wieku – widok od czoła.



Fot. 2. - Oryginalna dachówka z lat 30. XX wieku – widok od góry.



Fot. 3. - Oryginalna dachówka z lat 30. XX wieku – widok od spodu.

3) Gąsiory:

Gąsiory tak jak dachówka powinny być nieglazurowane o barwie jasnopomarańczowej. Przekrój gąsiora powinien odpowiadać historycznemu półokrągłemu. Dopuszcza się również zastosowanie gąsiorów z ozdobnym noskiem (fot. 4).



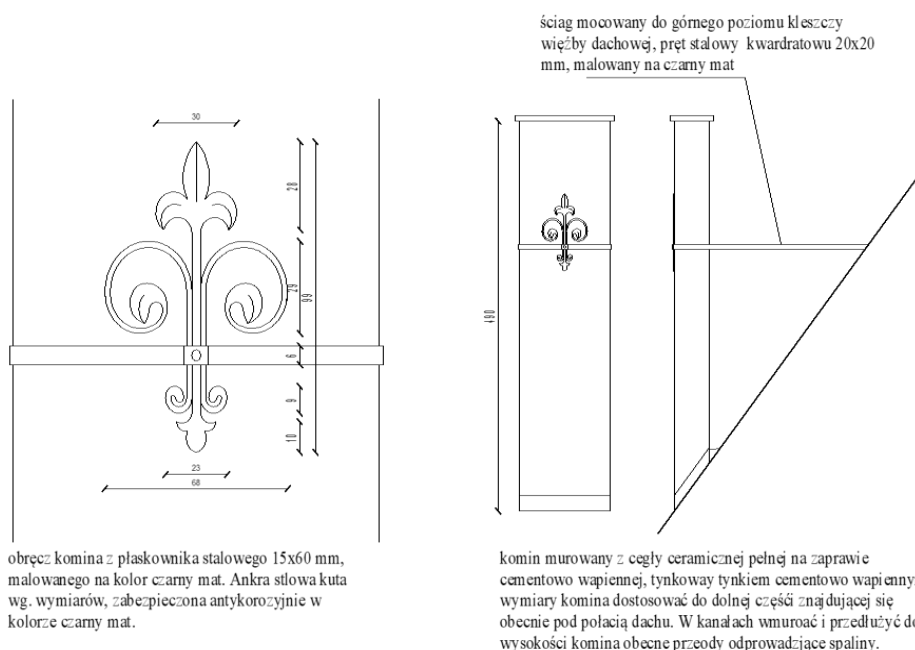
Fot. 4. – Fragment oryginalnego gąsiora z lat 30. XX wieku.



Fot. 5. – Oryginalne pokrycie dachu – stan z pocz. lat 90. XX wieku.

4) Komin i ankra kominowa:

W zadaniu przewidziano odtworzenie historycznego komina (ponad połacią dachową) oraz znajdującej się na nim ozdobnej, kutej anky. Komin ma zostać wymurowany z cegły ceramicznej pełnej na zaprawie cementowo wapiennej. Zakończony betonową czapką. Komin ma zostać otynkowany tynkiem cementowo wapiennym ze wszystkich stron. Przy kominie powinien znajdować się systemowy wyłaz dachowy w na bocznej ścianie komina (od strony kalenicy) drabinka umożliwiająca kontrolę przewodów kominowych. Wewnątrz komina ma zostać umieszczone przedłużenie obecnie istniejących przewodów spalinowych ze stali nierdzewnej. Na kominie ma zostać umieszczona odtworzona ankra. Ankra wykonana jako



stalowa w sposób kowalski (wymiary anky wg. załączonego rys. poglądowego). Anka zabezpieczona antykorozyjnie farbami podkładowymi i malowana w kolorze czarny mat. Analogicznie wykonana obręcz komina oraz ściągi mocowane do więźby dachowej (do górnych kleszczy wiązara).

Z zakresie pokrycia dachowego jaki i rekonstrukcji komina i anky wykonawca zobowiązany jest do przestrzegania norm technicznych dotyczących przedmiotowego zagadnienia w pierwszej kolejności norm europejskich i polskich, a dopiero w drugiej kolejności, ale wyłącznie gdy warunki są ostrzejsze – norm narodowych.

5) Parametry techniczne obiektu:

| Lp. | Parametr | Wartość |
|-----|---|-----------|
| 1 | Kubatura [m ³] | 11 428,73 |
| 2 | Powierzchnia zabudowy [m ²] | 784,45 |
| 3 | Wysokość obiektu [m] | 42,74 |
| 4 | Długość obiektu [m] | 45,99 |
| 5 | Szerokość obiektu [m] | 19,22 |
| 6 | Liczba kondygnacji [szt.] | 1 |

6) Szczegółowy zakres robót został określony w następujących dokumentach:

- Dokumentacji projektowej – **załącznik nr 1** do zaproszenia;
- Przedmiarach robót - **załącznik nr 2** do zaproszenia, które stanowią formę pomocniczą i uzupełniającą do sporządzenia oferty;
- Specyfikacji Technicznej Wykonania i Odbioru Robót Budowlanych - **załącznik nr 3** do zaproszenia.

7) Nazwa i kody zamówienia według Wspólnego Słownika Zamówień (CPV)

Główny kod CPV:

45261210-9: Wykonywanie pokryć dachowych;

Dodatkowe kody CPV:

45261900-3: Naprawa i konserwacja dachów

45000000-7 Roboty budowlane;

8) Roboty należy wykonać z uwzględnieniem warunków Pozwolenia Warmińsko-Mazurskiego Wojewódzkiego Konserwatora Zabytków w Olsztynie nr IZNR.5142.601.2022.mpk z dnia 12.10.2022r. oraz Decyzji nr 360/2022 o pozwoleniu na budowę z dnia 26.10.2022r.

9) Zamawiający wymaga dołączenia do oferty kosztorysu sporządzonego metodą uproszczoną. Kosztorys służyć będzie zamawiającemu do celów informacyjnych oraz rozliczeniowych.

10) Wykonawca zobowiązany jest do kalkulacji w ofercie wywozu i utylizacji materiałów rozbiórkowych np. we własne miejsce składowania na swój koszt.

11) Wykonawca ma obowiązek utrzymania w należytym porządku i zabezpieczenia terenu robót, bazy materiałowej oraz prowadzenia robót w sposób zapewniający bezpieczeństwo.

12) Wykonawca ma obowiązek uzyskać wszelkie zgody, m.in. zarządcy drogi na prowadzenie robót w pasie drogowym.

13) Ze względu na prowadzenie robót w obrębie budynków i ciągów pieszych Wykonawca ma obowiązek dokonać odpowiedniego oznakowania i zabezpieczenia miejsca robót przed dostępem osób trzecich.

III. PODWYKONAWSTWO:

Wykonawca może powierzyć wykonanie części zamówienia podwykonawcy (podwykonawcom). Zamawiający wymaga, aby w przypadku powierzenia części zamówienia podwykonawcom, Wykonawca wskazał w ofercie części zamówienia, których wykonanie zamierza powierzyć podwykonawcom oraz podał (o ile są mu wiadome na tym etapie) nazwy (firmy) tych podwykonawców.

IV. TERMIN ZWIĄZANIA OFERTĄ:

1. Wykonawca jest związany terminem złożonej oferty do 29.05.2024r. nie dłużej niż 30 dni od dnia upływu terminu składania ofert.
2. Pierwszym dniem terminu związania ofertą jest dzień, w którym upływa termin składania ofert.
3. Zamawiający przed upływem terminu związania ofertą, zwraca się jednokrotnie do wykonawców o wyrażenie zgody na przedłużenie terminu związania ofertą o wskazywany przez niego okres, nie dłuższy niż 30 dni.
4. Przedłużenie terminu związania ofertą, o którym mowa w ust. 3, wymaga złożenia przez wykonawcę pisemnego oświadczenia o wyrażeniu zgody na przedłużenie terminu związania ofertą.
5. Zamawiający w oparciu o art. 226 ust. 1 pkt 12 ustawy PZP odrzuci ofertę, jeżeli wykonawca nie wyrazi pisemnej zgody na przedłużenie terminu związania ofertą;
6. Zamawiający może dokonać wyboru najkorzystniejszej oferty po upływie terminu związania ofertą, jeżeli wykonawca w odpowiedzi na wezwanie wyrazi pisemną zgodę na wybór jego oferty po upływie terminu związania ofertą.
7. Zamawiający w oparciu o art. 226 ust. 1 pkt 13 odrzuci ofertę, jeżeli wykonawca nie wyrazi pisemnej zgody na wybór jego oferty po upływie terminu związania ofertą;

V. RÓWNOWAŻNOŚĆ W ODNIESIENIU DO NORM I SPECYFIKACJI TECHNICZNYCH:

1. Zgodnie z art. 101 ust. 4 ustawy PZP w sytuacji gdyby w dokumentach opisujących przedmiot zamówienia, zawarto odniesienie do norm, europejskich ocen technicznych, aprobat, specyfikacji technicznych i systemów referencji technicznych, o których mowa w art. 101 ust. 1 pkt 2) i ust. 3) a takim odniesieniem nie towarzyszyło wyrażenie „lub równoważne”, to Zamawiający dopuszcza rozwiązania równoważne opisywanym w każdej takiej normie, europejskiej ocenie technicznej, aprobacie, specyfikacji technicznej, systemowi referencji technicznych. W związku z powyższym należy przyjąć, że każdej: normie, europejskiej ocenie technicznej, aprobacie, specyfikacji technicznej, systemowi referencji technicznych występujących w opisie przedmiotu zamówienia towarzyszą wyrazy „lub równoważne”. W tym, jeśli występują, nowsze odpowiedniki wskazanej normy, z zastrzeżeniem pkt 3) poniżej.

2. Zgodnie z art. 101 ust. 5 i 6 ustawy PZP Wykonawca, który powołuje się na rozwiązania równoważne w zakresie opisywanym przez Zamawiającego, jest obowiązany wykazać, że oferowane przez niego dostawy lub roboty budowlane spełniają wymagania określone przez Zamawiającego.
3. W przypadku zaoferowania norm równoważnych lub techniki wykonania robót budowlanych, Wykonawca musi wraz z drukiem „Formularz Ofertowy” przedstawić za pomocą przedmiotowych środków dowodowych, że oferowane normy lub technika wykonania robót budowlanych jest równoważna do rozwiązań wskazanych w dokumentacji postępowania czyli taka, która charakteryzuje się głównymi parametrami/opisami na poziomie co najmniej odpowiadającym określonej normie/technice wykonania robót.

VI. WARUNKI UDZIAŁU W POSTĘPOWANIU

1. O udzielenie zamówienia mogą ubiegać się Wykonawcy, którzy :

1) Nie podlegają wykluczeniu;

Z postępowania o udzielenie zamówienia wyklucza się wykonawcę:

1) będącego osobą fizyczną, którego prawomocnie skazano za przestępstwo:

a) udziału w zorganizowanej grupie przestępczej albo związku mającym na celu popełnienie przestępstwa lub przestępstwa skarbowego, o którym mowa w art. 258 Kodeksu karnego,

b) handlu ludźmi, o którym mowa w art. 189a Kodeksu karnego,

c) o którym mowa w art. 228-230a, art. 250a Kodeksu karnego, w art. 46-48 ustawy z dnia 25 czerwca 2010 r. o sporcie (Dz. U. z 2022 r. poz. 1599 i 2185) lub w art. 54 ust. 1-4 ustawy z dnia 12 maja 2011 r. o refundacji leków, środków spożywczych specjalnego przeznaczenia żywieniowego oraz wyrobów medycznych (Dz. U. z 2023 r. poz. 826),

d) finansowania przestępstwa o charakterze terrorystycznym, o którym mowa w art. 165a Kodeksu karnego, lub przestępstwo udaremniania lub utrudniania stwierdzenia przestępnego pochodzenia pieniędzy lub ukrywania ich pochodzenia, o którym mowa w art. 299 Kodeksu karnego,

e) o charakterze terrorystycznym, o którym mowa w art. 115 § 20 Kodeksu karnego, lub mające na celu popełnienie tego przestępstwa,

f) powierzenia wykonywania pracy małoletniemu cudzoziemcowi, o którym mowa w art. 9 ust. 2 ustawy z dnia 15 czerwca 2012 r. o skutkach powierzania wykonywania pracy cudzoziemcom przebywającym wbrew przepisom na terytorium Rzeczypospolitej Polskiej (Dz. U. z 2021 r. poz. 1745),

g) przeciwko obrotowi gospodarczemu, o których mowa w art. 296-307 Kodeksu karnego, przestępstwo oszustwa, o którym mowa w art. 286 Kodeksu karnego, przestępstwo przeciwko wiarygodności dokumentów, o których mowa w art. 270-277d Kodeksu karnego, lub przestępstwo skarbowe,

h) o którym mowa w art. 9 ust. 1 i 3 lub art. 10 ustawy z dnia 15 czerwca 2012 r. o skutkach powierzania wykonywania pracy cudzoziemcom przebywającym wbrew przepisom na terytorium Rzeczypospolitej Polskiej

- lub za odpowiedni czyn zabroniony określony w przepisach prawa obcego;

2) jeżeli urzędującego członka jego organu zarządzającego lub nadzorczego, wspólnika spółki w spółce jawnej lub partnerskiej albo komplementariusza w spółce komandytowej lub

komandytowo-akcyjnej lub prokurenta prawomocnie skazano za przestępstwo, o którym mowa w pkt 1;

3) wobec którego wydano prawomocny wyrok sądu lub ostateczną decyzję administracyjną o zaleganiu z uiszczeniem podatków, opłat lub składek na ubezpieczenie społeczne lub zdrowotne, chyba że wykonawca odpowiednio przed upływem terminu do składania wniosków o dopuszczenie do udziału w postępowaniu albo przed upływem terminu składania ofert dokonał płatności należnych podatków, opłat lub składek na ubezpieczenie społeczne lub zdrowotne wraz z odsetkami lub grzywnami lub zawarł wiążące porozumienie w sprawie spłaty tych należności;

4) wobec którego prawomocnie orzeczono zakaz ubiegania się o zamówienia publiczne;

5) jeżeli zamawiający może stwierdzić, na podstawie wiarygodnych przesłanek, że wykonawca zawarł z innymi wykonawcami porozumienie mające na celu zakłócenie konkurencji, w szczególności jeżeli należąc do tej samej grupy kapitałowej w rozumieniu ustawy z dnia 16 lutego 2007 r. o ochronie konkurencji i konsumentów, złożyli odrębne oferty, oferty częściowe lub wnioski o dopuszczenie do udziału w postępowaniu, chyba że wykażą, że przygotowali te oferty lub wnioski niezależnie od siebie;

6) jeżeli, w przypadkach, o których mowa w art. 85 ust. 1, doszło do zakłócenia konkurencji wynikającego z wcześniejszego zaangażowania tego wykonawcy lub podmiotu, który należy z wykonawcą do tej samej grupy kapitałowej w rozumieniu ustawy z dnia 16 lutego 2007 r. o ochronie konkurencji i konsumentów, chyba że spowodowane tym zakłócenie konkurencji może być wyeliminowane w inny sposób niż przez wykluczenie wykonawcy z udziału w postępowaniu o udzielenie zamówienia.

Z postępowania wykluczeni są wykonawcy na podstawie art. 7 ust. 1 ustawy z dnia 13 kwietnia 2022 r. o szczególnych rozwiązaniach w zakresie przeciwdziałania wspieraniu agresji na Ukrainę oraz służących ochronie bezpieczeństwa narodowego (Dz.U. z 2023 poz. 1497 z późn. zm.).

Zamawiający zastrzega sobie prawo do możliwości wykluczenia Wykonawcy na każdym etapie postępowania o udzielenie zamówienia.

2) Spełniają warunki udziału w postępowaniu dotyczące:

- a) kompetencji lub uprawnień do prowadzenia określonej działalności zawodowej, o ile wynika to z odrębnych przepisów

Zamawiający nie opisuje szczegółowo sposobu dokonania oceny spełniania warunku dotyczącego kompetencji lub uprawnień do prowadzenia określonej działalności zawodowej, o ile wynika to z odrębnych przepisów.

- b) sytuacji ekonomicznej lub finansowej.

Zamawiający nie opisuje szczegółowo sposobu dokonania oceny spełniania warunku dotyczącego sytuacji ekonomicznej lub finansowej.

- c) zdolności technicznej lub zawodowej.



- **Warunek zdolności technicznej** zostanie uznany za spełniony, jeżeli Wykonawca wykaże, że wykonał należycie oraz zgodnie z przepisami prawa budowlanego i prawidłowo ukończył w okresie ostatnich 5 lat przed upływem terminu składania ofert, a jeżeli okres prowadzenia działalności jest krótszy - w tym okresie minimum: jedną robotę budowlaną o wartości nie mniejszej niż 500 000 PLN brutto, polegającą na remoncie, przebudowie, budowie, modernizacji budynku wpisanego do rejestru zabytków, bądź znajdującego się w gminnej ewidencji zabytków.

Uwaga:

W przypadku wspólnego ubiegania się Wykonawców o udzielenie zamówienia lub polegania na zdolnościach podmiotów udostępniających zasoby ww. warunek oceniany będzie łącznie.

W przypadku gdy Wykonawca wykonywał w ramach kontraktu/umowy większy zakres prac, dla potrzeb niniejszego zamówienia powinien wyodrębnić i podać zakres / wartość robót, o których mowa powyżej.

Jeżeli Wykonawca wykazuje doświadczenie nabyte w ramach kontraktu (zamówienia/ umowy) realizowanego przez Wykonawców wspólnie ubiegających się o udzielenie zamówienia (konsorcjum), Zamawiający nie dopuszcza, by Wykonawca polegał na doświadczeniu grupy Wykonawców, której był członkiem, jeżeli faktycznie i konkretnie nie wykonywał wykazywanego zakresu prac. Zamawiający zastrzega możliwość zwrócenia się do Wykonawcy o wyjaśnienia w zakresie faktycznie konkretnie wykonywanego zakresu prac oraz przedstawienia stosownych dowodów np. umowy konsorcjum, z której wynika zakres obowiązków czy wystawionych przez Wykonawcę faktur.

Dla potrzeb oceny spełniania warunku określonego powyżej, jeśli wartość lub wartości zostaną podane w walutach innych niż PLN, Zamawiający przyjmie średni kurs danej waluty publikowany przez Narodowy Bank Polski w dniu publikacji ogłoszenia o zamówieniu w Biuletynie Zamówień Publicznych. Jeżeli w dniu publikacji ogłoszenia o zamówieniu w Biuletynie Zamówień Publicznych, Narodowy Bank Polski nie publikuje średniego kursu danej waluty, za podstawę przeliczenia przyjmuje się średni kurs waluty publikowany pierwszego dnia, po dniu publikacji ogłoszenia o zamówieniu w Biuletynie Zamówień Publicznych.

Zamawiający zastrzega weryfikację potwierdzenia należytego wykonania prac bezpośrednio u podmiotu, na rzecz którego były wykonane.

- **Warunek zdolności zawodowej** zostanie uznany za spełniony, jeżeli Wykonawca wykaże, że dysponuje lub będzie dysponował co najmniej:

- **1 osobą (kierownik budowy)**, która będzie posiadać następujące kwalifikacje zawodowe, doświadczenie:
 - uprawnienia budowlane bez ograniczeń w specjalności konstrukcyjno-budowlanej uprawniające do kierowania robotami budowlanymi wydane na podstawie aktualnie obowiązujących przepisów prawa (lub odpowiadające im uprawnienia wydane na podstawie wcześniej obowiązujących przepisów prawa wystarczające do realizacji przedmiotu zamówienia) oraz która przez co najmniej 18 miesięcy brała

udział w robotach budowlanych prowadzonych przy zabytkach nieruchomych wpisanych do rejestru lub inwentarza będącego instytucją kultury;

Uwaga:

Uprawnienia, o których mowa powyżej powinny być zgodne z ustawą z dnia 7 lipca 1994 r. Prawo budowlane (Dz. U. z 2023 r., poz. 682 ze zm.) lub ważne odpowiadające im kwalifikacje, nadane na podstawie wcześniej obowiązujących przepisów upoważniające do kierowania robotami budowlanymi w zakresie objętym niniejszym zamówieniem.

W przypadku wspólnego ubiegania się Wykonawców o udzielenie zamówienia lub polegania na zdolnościach podmiotów udostępniających zasoby ww. warunek oceniany będzie łącznie. Wykonawca posiadający doświadczenie, o którym mowa w rozdz. II, ust. 1, pkt 4), lit. a) zdobyte poza granicami Rzeczypospolitej Polskiej, winien wykazać się doświadczeniem nie mniejszym niż wymienione w tym rozdziale.

(W przypadku wspólnego ubiegania się dwóch, lub więcej Wykonawców o udzielenie niniejszego zamówienia, posiadaniem niezbędnej wiedzy i doświadczenia, w zakresie wskazanym w rozdz. II, ust. 1, pkt 4), lit. a) musi się wykazać przynajmniej jeden z Wykonawców wspólnie ubiegających się o zamówienie lub Wykonawcy łącznie).

W przypadku Wykonawców zagranicznych, dopuszcza się również kwalifikacje, zdobyte w innych państwach, na zasadach określonych w art. 12a ustawy Prawo budowlane, z uwzględnieniem postanowień ustawy z dnia 22 grudnia 2015 r. o zasadach uznawania kwalifikacji zawodowych nabytych w państwach członkowskich Unii Europejskiej (t.j. Dz. U. 2023 r., poz. 334).

W przypadku osób będących obywatelami państw członkowskich UE, Konfederacji Szwajcarskiej lub państw członkowskich (EFTA) - stron umowy o Europejskim Obszarze Gospodarczym – prawo do wykonywania samodzielnych funkcji technicznych w budownictwie na terytorium RP winno być potwierdzone odpowiednią decyzją o uznaniu kwalifikacji zawodowych lub prawa do świadczenia usług transgranicznych.

Dopuszcza się uprawnienia równoważne (w zakresie koniecznym do wykonania przedmiotu zamówienia) – dla osób, które posiadają uprawnienia uzyskane przed dniem wejścia w życie ustawy z dnia 7 lipca 1994 r. Prawo budowlane lub stwierdzenie posiadania przygotowania zawodowego do pełnienia samodzielnych funkcji technicznych w budownictwie i zachowały uprawnienia do pełnienia tych funkcji w dotychczasowym zakresie.

Celem udokumentowania spełnienia warunków udziału w postępowaniu Wykonawca na wezwanie zamawiającego przedkłada razem z ofertą **Załącznik nr 6** Wykaz robót i osób wraz z dokumentami potwierdzającymi posiadanie odpowiedniego doświadczenia oraz dysponowanie osobami o wymaganych uprawnieniach.

Do oferty Wykonawca zobowiązany jest dołączyć oświadczenie o spełnianiu warunków udziału w postępowaniu oraz o braku podstaw do wykluczenia z postępowania – zgodnie z **Załącznikiem nr 5**.

2. Przestanki odrzucenia oferty.

Oferta podlegać będzie odrzuceniu w przypadku gdy:



- 1) jej treść nie odpowiada treści zapytania ofertowego,
- 2) została złożona przez podmiot niespełniający warunków udziału w postępowaniu określonych niniejszym zaproszeniem do składania ofert,
- 3) Została złożona po terminie składania ofert.

3. Ofertę wykonawcy wykluczonego uznaje się za odrzuconą.

VII. INFORMACJA DLA WYKONAWCÓW WSPÓLNIE UBIEGAJĄCYCH SIĘ O UDZIELENIE ZAMÓWIENIA (SPÓŁKI CYWILNE/ KONSORCJA):

1. Wykonawcy mogą wspólnie ubiegać się o udzielenie zamówienia. W takim przypadku Wykonawcy ustanawiają pełnomocnika do reprezentowania ich w postępowaniu albo do reprezentowania i zawarcia umowy w sprawie zamówienia publicznego. Pełnomocnictwo winno być załączone do oferty.
2. W przypadku Wykonawców wspólnie ubiegających się o udzielenie zamówienia, żaden z nich nie może podlegać wykluczeniu na podstawie art. 108 ust. 1 ustawy Pzp oraz art. 7 ust. 1 ustawy z dnia 13 kwietnia 2022 r. o szczególnych rozwiązaniach w zakresie przeciwdziałania wspieraniu agresji na Ukrainę oraz służących ochronie bezpieczeństwa narodowego natomiast spełnianie warunków udziału w postępowaniu Wykonawcy wykazują zgodnie z Rozdziałem V niniejszego działu.
3. W przypadku Wykonawców wspólnie ubiegających się o udzielenie zamówienia, oświadczenia, o których mowa w Rozdziale II niniejszego działu, składa każdy z Wykonawców. Oświadczenia te potwierdzają brak podstaw wykluczenia oraz spełnianie warunków udziału, w zakresie, w jakim każdy z Wykonawców wykazuje spełnianie warunków udziału w postępowaniu.
4. Wykonawcy wspólnie ubiegający się o udzielenie zamówienia dołączają do oferty oświadczenie, z którego wynika, które roboty budowlane wykonają poszczególni Wykonawcy (zgodnie z **Załącznikiem nr 8**).
5. Oświadczenia i dokumenty potwierdzające brak podstaw do wykluczenia z postępowania składa każdy z Wykonawców wspólnie ubiegających się o zamówienie.

VIII. PROJEKTOWANE POSTANOWIENIA UMOWY:

1. Istotne postanowienia umowy zawarte zostały w projekcie umowy stanowiącym **Załącznik nr 7 do zaproszenia**.
2. Zamawiający przewiduje możliwość dokonania zmiany postanowień umowy na podstawie art. 455 ustawy Pzp, które zostaną wyrażone w formie pisemnego aneksu pod rygorem nieważności.
3. Wykonawca nie będzie uprawniony do żądania przedłużenia terminu wykonania umowy i zwiększenia wynagrodzenia, jeżeli zmiana jest wymuszona uchybieniem czy naruszeniem umowy przez Wykonawcę – w takim przypadku koszty dodatkowe związane takimi zmianami ponosi Wykonawca.
4. Powyższe zmiany nie mogą być niekorzystne dla Zamawiającego.

VII. SPOSÓB UZYSKANIA INFORMACJI DOTYCZĄCYCH PRZEDMIOTU ZAMÓWIENIA

Szczegółowe informacje dotyczące przedmiotu zamówienia można uzyskać telefonicznie pod numerem 23 697 28 66

Osobami uprawnionymi do kontaktów z Wykonawcą jest:

VIII. TERMIN WYKONANIA ZAMÓWIENIA

Termin realizacji przedmiotu zamówienia: do 30.11.2024 r.

IX. KRYTERIA OCENY OFERT I WYBORU WYKONAWCY

1. Przy wyborze oferty Zamawiający będzie się kierował następującymi kryteriami o znaczeniu (wadze):

C = cena - waga 80%

G = okres gwarancji i rękojmi – waga 20%

2. Punkty w kryterium „cena” zostaną wyliczone wg poniższego wzoru:

$$C = \frac{\text{najniższa oferowana cena w ramach danego zadania, w jakim wykonawca oferuje cenę}}{\text{cena oferty badanej w ramach danego zadania, w jakim wykonawca oferuje cenę}} \times 80 \text{ pkt}$$

3. Liczba punktów uzyskanych w kryterium **okres gwarancji i rękojmi** będzie obliczana zgodnie z poniższym wzorem:

$$G = \frac{G_{\text{bad}} - G_{\text{min}} (36 \text{ miesięcy})}{G_{\text{max}} (60 \text{ miesięcy}) - G_{\text{min}} (36 \text{ miesięcy})} \times 20 \text{ pkt}$$

gdzie:

G_{min} – najkrótszy okres gwarancji określony przez Zamawiającego wynoszący 36 miesięcy,

G_{max} – najdłuższy okres gwarancji określony przez Zamawiającego wynoszący 60 miesięcy,

G_{bad} – okres gwarancji zaoferowany w badanej ofercie,

G – liczba punktów badanej oferty w kryterium okres gwarancji przy czym 1 pkt odpowiada 1%.

Uwaga!

- 1) okres gwarancji musi być podany w Formularzu Oferty w pełnych miesiącach (minimum 36 miesięcy, maksimum 60 miesięcy). Brak wskazania oferowanego okresu gwarancji spowoduje uznanie przez Zamawiającego, iż Wykonawca zaoferował minimalny okres gwarancji wynoszący 36 miesięcy;
- 2) wskazanie okresu gwarancji dłuższego niż 60 miesięcy spowoduje przyznanie Wykonawcy maksymalnej liczby 20 pkt, bez przeprowadzania obliczeń wg podanego powyżej wzoru.
- 3) Okres rękojmi za wady wydłuża się na okres trwania gwarancji jakości.

4. Za najkorzystniejszą zostanie uznana oferta, która uzyska najwyższą sumę punktów ze wszystkich kryteriów oceny ofert.
5. Ocena ofert zostanie przeprowadzona w oparciu o ww. kryteria. Oferty oceniane będą punktowo. Maksymalna liczba punktów, jaką po uwzględnieniu znaczenia (wag) kryteriów, może osiągnąć oferta wynosi 100 pkt.
6. Zamawiający dokona wyboru oferty, która otrzyma największą liczbę punktów.
7. Zamawiający udzieli zamówienia Wykonawcy, którego oferta odpowiadać będzie zasadom określonym w ustawie i spełniać warunki zamówienia określone w zaproszeniu oraz zostanie oceniona jako najkorzystniejsza w oparciu o podane kryteria oceny ofert.
8. Obliczając punktację dla poszczególnych ofert, Zamawiający zastosuje zaokrąglenie do dwóch miejsc po przecinku.

X. SPOSÓB OBLICZANIA CENY

1. Wykonawca określi cenę oferty netto i brutto, która stanowić będzie wynagrodzenie ryczałtowe za realizację całego przedmiotu zamówienia, podając ją w zapisie liczbowym i słownie z dokładnością do grosza (do dwóch miejsc po przecinku). Cenę oferty należy podać w formie wynagrodzenia ryczałtowego (art. 632 kodeksu cywilnego)
2. Cena oferty musi zawierać wszystkie koszty niezbędne do zrealizowania zamówienia wynikające wprost z przedmiotu niniejszego postępowania, jak również w niej nie ujęte, a bez których nie można wykonać zamówienia. Wykonawca jest zobowiązany w cenie oferty uwzględnić także załatwienie wszelkich innych formalności dotyczących budowy i kosztów z tym związanych. Cena jest stała w okresie realizacji zamówienia i nie podlega zmianom.
3. Wykonawca oblicza cenę brutto według stawki VAT obowiązującej w dniu składania oferty.
4. Wskazany zakres robót służy tylko do uzupełnienia opisu przedmiotu zamówienia i nie jest podstawą do wyliczenia ceny. Zgodnie z istotą wynagrodzenia ryczałtowego przedmiar robót do wyliczenia ceny oferty winien sporządzić Wykonawca na podstawie przedłożonej powyżej informacji lub pomiarów z natury. Wykonawca musi przewidzieć wszystkie okoliczności, które mogą wpłynąć na cenę zamówienia. **W związku z powyższym, Zamawiający zaleca sprawdzenie w terenie warunków wykonania zamówienia.**
5. Cenę za wykonanie przedmiotu zamówienia należy przedstawić w „Formularzu ofertowym” stanowiącym **załącznik nr 4** do niniejszego Zaproszenia.
6. Cena ofertowa musi uwzględniać pełen zakres prac objętych zamówieniem oraz dodatkowo obejmować wszystkie inne elementy składające się na przedmiot zamówienia i niezbędne do jego należytego wykonania. a, w szczególności np. ubezpieczenia, uporządkowanie terenu, prawidłowe oznakowanie, zabezpieczenie prowadzonych robót oraz inne koszty związane z realizacją zadania.

XI. WYMAGANIA DOTYCZĄCE WADIUM:

1. Zamawiający żąda od Wykonawcy wniesienia wadium w wysokości **5 000,00 PLN** (słownie złotych: pięć tysięcy złotych 00/100)

2. Wadium wnosi się przed upływem terminu składania ofert i utrzymuje nieprzerwanie do dnia upływu terminu związania ofertą, z wyjątkiem przypadków, o których mowa w art. 98 ust. 1 pkt 2 i 3 oraz ust. 2 ustawy Pzp.
3. Zgodnie z art. 97 ust. 7 ustawy Pzp wadium może być wnoszone według wyboru Wykonawcy w jednej lub kilku następujących formach:
 - 1) pieniądzu;
 - 2) gwarancjach bankowych;
 - 3) gwarancjach ubezpieczeniowych;
 - 4) poręczeniach udzielanych przez podmioty, o których mowa w art. 6b ust. 5 pkt 2 ustawy z dnia 9 listopada 2000 r. o utworzeniu Polskiej Agencji Rozwoju Przedsiębiorczości (Dz. U. z 2019 r. poz. 310, 836 i 1572).
4. Wadium wnoszone w pieniądzu wpłaca się przelewem na rachunek bankowy Zamawiającego: Wpłaty pieniężnej należy dokonać przelewem na konto Zamawiającego nr:
87 2490 0005 0000 4530 7005 3953
Tytułem: wadium na remont dachu
5. Wniesienie wadium w pieniądzu przelewem na rachunek bankowy wskazany przez Zamawiającego będzie skuteczne z chwilą uznania tego rachunku bankowego kwotą wadium (jeżeli wpływ środków pieniężnych na rachunek bankowy wskazany przez Zamawiającego nastąpi przed upływem terminu składania ofert).
6. Wadium wnoszone w formie poręczeń lub gwarancji musi spełniać co najmniej poniższe wymagania:
 - 1) musi obejmować odpowiedzialność za wszystkie przypadki powodujące utratę wadium przez Wykonawcę określone w ustawie Pzp;
 - 2) z jej treści powinno jednoznacznie wynikać zobowiązanie gwaranta do zapłaty całej kwoty wadium;
 - 3) powinno być nieodwołalne i bezwarunkowe oraz płatne na pierwsze żądanie;
 - 4) termin obowiązywania poręczenia lub gwarancji nie może być krótszy niż termin związania ofertą (z zastrzeżeniem iż pierwszym dniem związania ofertą jest dzień składania ofert); w treści poręczenia lub gwarancji powinna znaleźć się nazwa tj. **Wymiana pokrycia dachowego z odtworzeniem komina na budynku Kościoła pw. Podwyższenia Krzyża Św. w Działdowie;**
 - 5) beneficjentem poręczenia lub gwarancji jest: **Parafia Rzymskokatolicka pw. Podwyższenia Krzyża Świętego w Działdowie, Plac Biedrawy 3, 13-200 Działdowo;**
 - 6) w przypadku Wykonawców wspólnie ubiegających się o udzielenie zamówienia (art. 58 ustawy Pzp), Zamawiający wymaga aby poręczenie lub gwarancja obejmowała swą treścią (tj. zobowiązanych z tytułu poręczenia lub gwarancji) wszystkich Wykonawców wspólnie ubiegających się o udzielenie zamówienia lub aby z jej treści wynikało, że zabezpiecza ofertę Wykonawców wspólnie ubiegających się o udzielenie zamówienia (konsorcjum);
 - 7) musi zostać złożone w postaci elektronicznej, podpisane przez wystawcę poręczenia lub gwarancji.
7. W przypadku wniesienia wadium w formie:
 - 1) pieniężnej - zaleca się, by dowód dokonania przelewu został dołączony do oferty;
 - 2) poręczeń lub gwarancji - wymaga się, by oryginał dokumentu został złożony wraz z ofertą.
8. Oferta Wykonawcy, który nie wniesie wadium lub wniesie w sposób nieprawidłowy lub nie utrzyma wadium nieprzerwanie do upływu terminu związania ofertą lub złoży wniosek o zwrot wadium w przypadku, o którym mowa w art. 98 ust. 2 pkt 3 ustawy Pzp zostanie odrzucona.
9. Zasady zwrotu oraz okoliczności zatrzymania wadium określa ustawa Pzp.

XII. ZABEZPIECZENIE NALEŻYTEGO WYKONANIA UMOWY:

1. Przed podpisaniem umowy Wykonawca, którego oferta zostanie uznana za najkorzystniejszą, zobowiązany będzie do wniesienia zabezpieczenia należytego wykonania umowy w wysokości 5% wynagrodzenia ofertowego brutto, przy czym:
 - 70% kwoty zabezpieczenia gwarantującego wykonanie robót zostanie zwrócone w ciągu 30 dni od dnia wykonania zamówienia i uznania przez Zamawiającego za należycie wykonane;
 - 30% kwoty zabezpieczenia, przeznaczona jest na zabezpieczenie roszczeń z tytułu rękojmi za wady i zostanie zwrócone/zwolnione nie później niż w 15 dniu po upływie okresu rękojmi za wady.
2. Zabezpieczenie może być wnoszone, według wyboru Wykonawcy zgodnie z zapisami art. 450 ust. 1 ustawy, w jednej lub kilku następujących formach:
 - 1) w formie pieniądza – przelewem, wpłacane w taki sposób, by przed podpisaniem umowy znajdowało się na rachunku nr **87 2490 0005 0000 4530 7005 3953**;
 - 2) w poręczeniach bankowych lub w poręczeniach spółdzielczej kasy oszczędnościowo-kredytowej, z tym że zobowiązanie kasy jest zawsze zobowiązaniem pieniężnym;
 - 3) w gwarancjach bankowych;
 - 4) w gwarancjach ubezpieczeniowych;
 - 5) w poręczeniach udzielanych przez podmioty, o których mowa w art. 6b ust. 5 pkt 2 ustawy z dnia 9 listopada 2000 r. o utworzeniu Polskiej Agencji Rozwoju Przedsiębiorczości.
3. Zabezpieczenie wymienione w ust. 2 może być wnoszone:
 - w tradycyjnej postaci z podpisem odręcznym;
 - w postaci elektronicznej – opatrzone wyłącznie kwalifikowanym podpisem elektronicznym osób uprawnionych do reprezentowania gwaranta lub poręczyciela.
4. Formy wymienione w art. 450 ust. 2 ustawy oraz potrącenia z należności za częściowo wykonane zamówienie opisane w art. 452 ust. 4 – ust. 6 ustawy nie są akceptowane jako formy wniesienia zabezpieczenia należytego wykonania umowy.
5. Zabezpieczenie należytego wykonania umowy składane w formach gwarancji i poręczeń musi spełniać następujące wymogi:
 - 1) być wystawione na **Parafia Rzymskokatolicka pw. Podwyższenia Krzyża Świętego w Działdowie, Plac Biedrawy 3, 13-200 Działdowo**;
 - 2) zawierać w swej treści oświadczenie gwaranta (poręczyciela), w którym zobowiązuje się on do bezwarunkowej wypłaty kwoty zabezpieczenia należytego wykonania umowy na pierwsze żądanie Zamawiającego zawierające oświadczenie, iż zabezpieczenie to jest mu należne;
 - 3) okres ważności zabezpieczenia należytego wykonania umowy nie może być krótszy niż okres realizacji umowy i rękojmi za wady;
 - 4) w przypadku złożenia zabezpieczenia należytego wykonania umowy w postaci elektronicznej treść dokumentu nie może zawierać postanowień o jego automatycznym wygaśnięciu w przypadku zwrotu do wystawcy;
 - 5) zawierać zastrzeżenie dla prawa wypłaty środków z gwarancji lub poręczeń w przypadku nieprzedłużenia lub niewniesienia nowego zabezpieczenia na 30 dni przed upływem terminu ważności dotychczasowego;
 - 6) zawierać zgodę gwaranta na to, aby żadna zmiana ani uzupełnienie lub jakiegokolwiek modyfikacja umowy lub zakresu prac, które mają zostać wykonane zgodnie z umową, lub w jakichkolwiek dokumentach stanowiących umowę, jakie mogą zostać sporządzone między Zamawiającym (Beneficjentem) w Wykonawcą, nie zwalnia Gwaranta w żaden sposób z odpowiedzialności wynikającej z gwarancji,
 - 7) rezygnacji Gwaranta z konieczności zawiadamiania o zmianie, uzupełnieniu lub modyfikacji, o których mowa powyżej oraz uzyskiwania na nie zgody Gwaranta,

- 8) zawierać klauzulę o treści „Wszelkie spory dotyczące gwarancji podlegają rozstrzygnięciu zgodnie z prawem Rzeczypospolitej Polskiej i podlegają kompetencji sądu powszechnego właściwego dla siedziby Zamawiającego”.
- 9) z treści gwarancji lub poręczenia musi jednoznacznie wynikać jaki jest sposób reprezentacji gwaranta lub poręczyciela. Dokument musi być podpisany przez upoważnionego przedstawiciela gwaranta lub poręczyciela i powinien zawierać informację, iż udzielona gwarancja stanowi zabezpieczenie należytego wykonania umowy i obejmuje roszczenia związane z niewykonaniem lub nienależytym wykonaniem umowy (w tym roszczeń dotyczących zastrzeżonych kar umownych) oraz roszczenia z tytułu rękojmi za wady.
6. Zabezpieczenie wniesione w pieniądzu zwraca się wraz z odsetkami wynikającymi z umowy rachunku bankowego Urzędu, na którym było ono przechowywane, pomniejszonymi o koszty prowadzenia tego rachunku oraz prowizji bankowej za przelew pieniędzy na rachunek wskazany przez wykonawcę.

XIII. FORMA OFERTY:

1. Oferta winna być napisana w języku polskim, trwałą i czytelną techniką oraz podpisana przez osobę upoważnioną do reprezentowania firmy.
 2. Oferty, które wpłyną po terminie nie będą rozpatrywane.
 3. W toku badania i oceny ofert Zamawiający może żądać od Wykonawców wyjaśnień dotyczących treści złożonych ofert.
 4. Zamawiający udzieli zamówienia Wykonawcy, którego oferta odpowiada zasadom określonym w niniejszym zaproszeniu oraz zostanie uznana za najkorzystniejszą.
 5. Wykonawca ponosi wszelkie koszty związane z przygotowaniem i złożeniem oferty.
- 6. Postępowanie o udzielenie zamówienia może zostać zakończone bez dokonania wyboru oferty.**

XIV. TERMIN I SPOSÓB SKŁADANIA OFERT:

Oferty należy składać:

- osobiście w siedzibie Parafii (po uprzednim telefonicznym uzgodnieniu)
lub

- listownie, na adres Zamawiającego Parafia Rzymskokatolicka pw. Podwyższenia Krzyża Świętego w Działdowie, Plac Biedrawy 3, 13-200 Działdowo,

w nieprzekraczalnym terminie do dnia: **30.04.2024r. do godz. 12⁰⁰**.

Ofertę należy złożyć w formie papierowej, umieszczając ją w zamkniętej kopercie z dopiskiem: Oferta na zadanie „Wymiana pokrycia dachowego z odtworzeniem komina na budynku Kościoła pw. Podwyższenia Krzyża Św. w Działdowie”

XV. OTWARCIE OFERT:

1. Termin otwarcia ofert: w dniu **30.04.2024r.** o godz. **12¹⁵**.
2. Oferty złożone po terminie nie będą rozpatrywane.

XVI. WYMAGANE DOKUMENTY PRZY SKŁADANIU OFERTY:

1. Wypełniony i podpisany formularz ofertowy - Załącznik nr 4;
2. Oświadczenie dot. spełnienia warunków i braku wykluczenia – Załącznik nr 5
3. Wykaz robót i osób skierowanych do realizacji inwestycji – Załącznik nr 6 (**na wezwanie zamawiającego**);
4. Oświadczenie dot. wspólnej realizacji robót budowlanych - Załącznikiem nr 8 (**o ile dotyczy**)
5. Kosztorys ofertowy.
6. Karta techniczna dachówki.

XVII. INFORMACJA O TERMINIE I MIEJSCU PODPISANIA UMOWY:

Informacja o terminie i miejscu podpisania umowy zostanie przekazana telefonicznie lub pocztą elektroniczną Wykonawcy, którego ofertę wybrano. Wzór umowy stanowi **załącznik nr 7**.

XVIII. INFORMACJA O PRZETWARZANIU DANYCH OSOBOWYCH:

Zgodnie z art. 13 ust. 1 i 2 Rozporządzenia Parlamentu Europejskiego i Rady (UE) 2016/679 z dnia 27 kwietnia 2016 r. w sprawie ochrony osób fizycznych w związku z przetwarzaniem danych osobowych i w sprawie swobodnego przepływu takich danych oraz uchylenia dyrektywy 95/46/WE (ogólne rozporządzenie o ochronie danych) (Dz. Urz. UE L 119 z 04.05.2016, str. 1), dalej „RODO”, informuję, że:

1. Parafia Rzymskokatolicka pw. Podwyższenia Krzyża Świętego w Działdowie, z siedzibą: Plac Biedrawy 3, 13-200 Działdowo jest administratorem Pani/Pana danych osobowych.
2. Do kontaktu służy następujący adres email: sw.krzyzdzialdowo@gmail.com
3. Pani/Pana dane osobowe przetwarzane są w następujących celach:
 - a) uzyskania dotacji Gminy-Miasta Działdowo, dofinansowanej ze środków Rządowego Funduszu Polski Ład w ramach Rządowego Programu Odbudowy Zabytków na realizację inwestycji będącej przedmiotem zamówienia,
 - b) podjęcia działań w celu zawarcia i wykonania umowy, której Pani/Pan jest stroną,
 - c) obsługi, dochodzenia i obrony w razie zaistnienia wzajemnych roszczeń.
4. Podstawą prawną przetwarzania przez Parafię Rzymskokatolicką pw. Podwyższenia Krzyża Świętego w Działdowie Pani/Pana danych osobowych w celu wskazanym w ust. 3 powyżej jest:
 - a) podjęcie działań w celu zawarcia i wykonania umowy (zgodnie z art. 6 ust. 1 lit. b RODO), której Pani/Pan jest stroną;
 - b) wypełnianie obowiązków prawnych (zgodnie z art. 6 ust. 1 lit. c) RODO) związanych z płaceniem podatków, w tym prowadzenie i przechowywanie ksiąg podatkowych i dokumentów związanych z prowadzeniem ksiąg podatkowych oraz przechowywanie dowodów księgowych. Podstawą prawną przetwarzania danych są obowiązki prawne wynikające z przepisów podatkowych (Ordynacja podatkowa, ustawa o podatku od towarów i usług, ustawa o podatku dochodowym od osób prawnych) oraz z przepisów o rachunkowości (ustawa o rachunkowości).
 - c) prawnie usprawiedliwiony interes Parafii Rzymskokatolickiej pw. Podwyższenia Krzyża Świętego w Działdowie, z siedzibą: Plac Biedrawy 3, 13-200 Działdowo a (zgodnie z art. 6. ust. 1 lit. f RODO) – w celu obsługi, dochodzenia i obrony w razie zaistnienia wzajemnych roszczeń;
5. Pani/Pana dane osobowe mogą być ujawniane przez Parafię Rzymskokatolicką pw. Podwyższenia Krzyża Świętego w Działdowie, z siedzibą: Plac Biedrawy 3, 13-200 Działdowo podmiotom z nim

współpracującym (odbiorcom), w szczególności podmiotom świadczącym usługi fakturowania, rozliczania należności, doręczania korespondencji i przesyłek, prawne, windykacyjne, archiwizacji.

6. Pani/Pana dane osobowe przetwarzane są przez okres obowiązywania umowy, a także do czasu wygaśnięcia wzajemnych roszczeń wynikających z tej umowy.

7. Podanie danych osobowych było i jest niezbędne do zawarcia i wykonania umowy.

8. Przysługują Pani/Pan prawa związane z przetwarzaniem danych osobowych:

- prawo dostępu do treści swoich danych,
- prawo do sprostowania danych osobowych, prawo usunięcia danych osobowych,
- prawo do ograniczenia przetwarzania danych osobowych,
- prawo do przenoszenia danych, tj. prawo otrzymania od Parafii Rzymskokatolickiej pw. Podwyższenia Krzyża Świętego w Działdowie, z siedzibą: Plac Biedrawy 3, 13-200 Działdowo danych osobowych, w ustrukturyzowanym, powszechnie używanym formacie informatycznym nadającym się do odczytu maszynowego. Może Pan/Pani przestać te dane innemu administratorowi danych lub zażądać, aby Parafia Rzymskokatolicka pw. Podwyższenia Krzyża Świętego w Działdowie, z siedzibą: Plac Biedrawy 3, 13-200 Działdowo przesała dane do innego administratora. Jednakże Parafia Rzymskokatolicka pw. Podwyższenia Krzyża Świętego w Działdowie, z siedzibą: Plac Biedrawy 3, 13-200 Działdowo robi to, tylko jeśli takie przesłanie jest technicznie możliwe. Prawo do przenoszenia danych osobowych przysługuje tylko co do tych danych przetwarzanych na podstawie umowy z Panią/Panem,
- prawo wniesienia sprzeciwu – w przypadkach, kiedy Parafia Rzymskokatolicka pw. Podwyższenia Krzyża Świętego w Działdowie, z siedzibą: Plac Biedrawy 3, 13-200 Działdowo przetwarza Pani/Pana dane osobowe na podstawie swojego prawnie uzasadnionego interesu; sprzeciw można wyrazić ze względu na szczególną sytuację na adres poczty elektronicznej: sw.krzyzdzialdowo@gmail.com lub adres siedziby.

9. Przysługuje Pani/Panu prawo do wniesienia skargi do Prezesa Urzędu Ochrony Danych Osobowych.

XIV. SPIS ZAŁĄCZNIKÓW

Załącznik nr 1 - Projekt budowlany

Załącznik nr 2 - Przedmiar robót

Załącznik nr 3 - Specyfikacja Techniczna Wykonania i Odbioru Robót Budowlanych

Załącznik nr 4 - Formularz ofertowy

Załącznik nr 5 - Oświadczenie dot. spełnienia warunków i braku wykluczenia

Załącznik nr 6 – Wykaz robót i osób skierowanych do realizacji inwestycji

Załącznik nr 7 - Wzór umowy

Załącznik nr 8 – Oświadczenie dla oferentów wspólnie ubiegających się o udzielenie zamówienia

PROBOSZCZ

Ks. kan. mgr Stanisław Kadziński