

USŁUGI INŻYNIERSKIE ANDRZEJ ROMAN
Tatary 40, 13-100 Nidzica
tel:0896252665 NIP 745-107-81-95

PROJEKT WYKONAWCZY

Budowa ulic w osiedlu Leśna w Działdowie ul. STWOSZA

INWESTOR: **GMINA MIASTO DZIAŁDOWO**
UL. ZAMKOWA 12
13-200 DZIAŁDOWO

PROJEKTANT:
Branża drogowa; **inż. Andrzej ROMAN**
upr. bud. Nr 279/94/OL

mgr inż. Krzysztof POŁUKORD
upr. bud. Nr 33/89/OL

SPRAWDZAJĄCY:
mgr inż. Hubert KOWALSKI
upr. bud. Nr WAM/0086/POOD/04

Nidzica , lipiec , 2010

OPIS TECHNICZNY

1. Przedmiot i zakres inwestycji

Przedmiotem projektu jest budowa ulic w osiedlu mieszkaniowym Leśna w Działdowie :

ul. Stwoża.

W opracowaniu przewidziano **nawierzchnie ulic z betonu asfaltowego**. Chodniki i wjazdy z kostki betonowej kolorowej o odpowiednich grubościach. Odwodnienie przewidziano z zastosowaniem istniejących rurociągów, przykanalików i studzienek ściekowych.

Projektowana jezdnia dostosowana jest do przebiegu i szerokości istniejącego pasa drogowego.

2. Materiały wyjściowe

- Rozporządzenie Ministra Transportu i Gospodarki Morskiej z dnia 2 marzec 1999r. w sprawie warunków technicznych, jakim powinny odpowiadać drogi publiczne i ich usytuowanie.
- Aktualna mapa sytuacyjno – wysokościowa w skali 1:500
- Pomiary uzupełniające wykonane w maju 2010r.
- Ustalenia miejscowego planu zagospodarowania m. Działdowo

3. Stan istniejący

Ulica. o nawierzchni gruntowej, przebiega przez osiedle z zabudową niską.

W obrębie projektowanych robót, w pasie drogowym występują naziemne i podziemne linie energetyczne, oraz sieć telekomunikacyjna, gazowa, kanalizacji sanitarnej, deszczowej, i wodociągowa.

4. Warunki gruntowo-wodne

W koronie drogi zalegają grunty niewysadzinowe i wątpliwe. Warunki wodne określono jako dobre. Grupę nośności podłoża określono jako G1.

5. Stan projektowany

5.1 Założenia techniczne

Kategoria – droga gminna

Klasa – **D**

Prędkość projektowa V_p – 40 km/h

Kategoria ruchu **KR – 1**

5.2 Geometria pozioma

Projektowana jezdnia dostosowana jest do przebiegu i szerokości istniejącego pasa drogowego.

Szerokości jezdni;

Lp.	Ulica	szer.
2	Stwosza	6,0m

Szczegółowy przebieg trasy z parametrami jezdni pokazano na planie zagospodarowania.

5.3 Profil podłużny

Dostosowano do istniejącego profilu nawierzchni jezdni i terenu.

5.4 Przekrój normalny

Zaprojektowano jezdnie o dwustronnym spadku poprzecznym 2,0%.

Jeźdnie okrawężnikowano krawężnikiem betonowym 15x30 ustawionym na ławie betonowej z oporem z betonu B-10. Przewidziano obustronne chodniki o nawierzchni z kostki betonowej, o szerokości około 2,0 m ze spadkiem poprzecznym 2% w kierunku jezdni.

Konstrukcja:

Jeźdnie bitumiczna

- Warstwa ścieralna z betonu asfaltowego AC 11 S 50/70 gr. 4 cm
- Warstwa wiążąca z betonu asfaltowego AC 11 W 50/70 gr. 4 cm
- Podbudowa z kruszywa łamanego gr. 20 cm
- Warstwa odsączająca z piasku gr. 15 cm

Zjazdy indywidualne i publiczne o długości do granicy pasa drogowego i szerokości jezdni jak na rysunku, zaprojektowano o następującej konstrukcji;

- nawierzchnia z kostki betonowej gr. 8 cm na podsypce cementowo-piaskowej gr. 4 cm
 - podbudowa z kruszywa łamanego gr.15 cm
 - warstwa odsączająca z piasku gr. 15 cm
- połączeniu z nawierzchnią jezdni skosem 1:1

Chodniki oddzielone od krawędzi jezdni krawężnikiem betonowym na ławie z betonu B10, obramowane obrzeżem betonowym 8x30 cm, na podsypce cementowo-piaskowej. .

- nawierzchnia z kostki betonowej gr. 6 cm na podsypce cementowo-piaskowej gr. 4 cm
- podbudowa z kruszywa naturalnego gr. 15 cm.
- warstwa odcinająca z piasku gr. 10 cm

5.5 Odwodnienie

Odwodnienie nawierzchni z wód opadowych nastąpi poprzez odpowiednie spadki podłużne i poprzeczne jezdni i chodników oraz istniejącą kanalizację deszczową.

Na istniejące studzienki ściekowe należy zamontować wpusty uliczne.

6. Urządzenia obce

W obrębie projektowanych robót, w pasie drogowym występują naziemne i podziemne linie energetyczne, oraz sieć telekomunikacyjna, wodociągowa, gazowa, kanalizacji sanitarnej i deszczowej. Prace w ich pobliżu należy przeprowadzić ze szczególną ostrożnością i zastosować się bezwzględnie do uzgodnień z gestorami tych sieci.

7. Wpływ inwestycji na środowisko

Projektowana inwestycja nie wpłynie w znacznym stopniu na otaczające je środowisko. Zmniejszy uciążliwość spowodowaną stanem istniejących nawierzchni. Poprzez odpowiednie parametry, projektowane chodniki, zwiększy się bezpieczeństwo i standard dla użytkowników ruchu drogowego. W celu ograniczenia niekorzystnego wpływu na środowisko w trakcie wykonywania robót, należy ściśle przestrzegać ustaleń w zakresie ochrony środowiska zawartych w decyzji środowiskowej, oraz zasad zawartych w specyfikacjach technicznych, ze szczególnym zwróceniem uwagi na sprawność sprzętu i transportu.

8. Organizacja ruchu w trakcie prowadzenia robót

W związku z brakiem możliwości objazdu do części posesji, należy przewidzieć i uprzedzić użytkowników drogi (w tym właścicieli przyległych posesji) o możliwości wystąpienia utrudnień i ewentualnych przerw w ruchu. Roboty należy prowadzić w taki sposób, aby przerwy te były w miarę możliwości jak najkrótsze, a po dziennym dniu roboczym umożliwiony był dojazd i dojście do posesji.

O utrudnieniach i niebezpieczeństwach powinny informować odpowiednie znaki drogowe i tablice informacyjne.

Wykonawca robót przed przystąpieniem do ich realizacji powinien opracować szczegółowy projekt organizacji ruchu i przedstawić do zatwierdzenia zgodnie z Rozporządzeniem Ministra Infrastruktury w sprawie szczegółowych warunków zarządzania ruchem na drogach oraz wykonywania nadzoru nad tym zarządzaniem.

USŁUGI INŻYNIERSKIE ANDRZEJ ROMAN

Tatary 40, 13-100 Nidzica
tel:0896252665 NIP 745-107-81-95

**Informacja dotycząca bezpieczeństwa
i ochrony zdrowia**

obiekt : **Budowa ulic w osiedlu Leśna
w Działdowie**

INWESTOR: **GMINA MIASTO DZIAŁDOWO
UL. ZAMKOWA 12
13-200 DZIAŁDOWO**

projektant: **inż. Andrzej Roman**

lipiec , 2010

1. Zakres robót.

Przedmiotem projektu jest budowa ulic w osiedlu mieszkaniowym Leśna w Działdowie: **ul.Stwosza.**

W ramach przebudowy planuje się wykonanie:

- jezdni bitumicznej
- zjazdów z kostki betonowej
- chodników z kostki betonowej
- wpusty uliczne kanalizacji deszczowej

2. Kolejność wykonywania robót:

- roboty rozbiórkowe
- roboty ziemne
- podbudowy
- nawierzchnia jezdni i chodników
- plantowanie skarp
- oznakowanie

3. Wykaz istniejących obiektów budowlanych w pasie drogowym:

- sieci i linie energetyczne
- sieci telekomunikacyjne
- sieci wodociągowe
- sieci gazowe
- sieci kanalizacyjne

4. Elementy mogące stanowić zagrożenie bezpieczeństwa i zdrowie ludzi:

- praca pod ruchem pojazdów na drodze
- transport technologiczny – ruch pojazdów oraz rozładunek materiałów
- praca sprzętu mechanicznego – walce, równiarki i koparki przy podbudowie, nawierzchni i robotach wykończeniowych
- praca w pobliżu urządzeń obcych, szczególnie energetycznych
możliwość porażenia prądem .

5. Instruktaż pracowników przed przystąpieniem do realizacji robót szczególnie niebezpiecznych powinien obejmować:

- szkolenie pracowników w zakresie bhp
- zasady postępowania w przypadku wystąpienia zagrożenia
- zasady bezpośredniego nadzoru nad pracami szczególnie niebezpiecznymi przez wyznaczone w tym celu osoby
- zasady stosowania przez pracowników środków ochrony indywidualnej oraz odzieży

- zasady kierowania ruchem drogowym
- zapoznanie z ryzykiem zawodowym związanym z pracą na danym stanowisku pracy
- zasady udzielania pierwszej pomocy

6. Środki techniczne i organizacyjne zapobiegające niebezpieczeństwom wynikającym z wykonywania robót budowlanych:

Bezpośredni nadzór nad bezpieczeństwem i higieną pracy na stanowiskach pracy sprawuje odpowiednio kierownik budowy (kierownik robót).

Osoba kierująca pracownikami jest obowiązana:

- organizować stanowiska pracy zgodnie z przepisami i zasadami bezpieczeństwa i higieny pracy
- dbać o sprawność środków ochrony indywidualnej oraz ich stosowania zgodnie z przeznaczeniem
- organizować, przygotowywać i prowadzić prace, uwzględniając zabezpieczenie pracowników przed wypadkami przy pracy, chorobami zawodowymi i innymi chorobami związanymi z warunkami środowiska pracy
- dbać o bezpieczny i higieniczny stan wyposażenia technicznego i sprzętu, a także o sprawność środków ochrony zbiorowej i ich stosowanie zgodnie z przeznaczeniem
- wyznaczyć osoby odpowiedzialne za: kierowanie transportem technologicznym, kierowanie pracą maszyn i urządzeń, kierowanie ruchem drogowym
- utrzymać oznakowanie budowy zgodnie z wcześniej zatwierdzonym projektem organizacji ruchu na czas budowy i w należyтым stanie technicznym
- zapewnić stały kontakt z budową drogą telefoniczną lub radiotelefoniczną
- zapewnić na budowie umieszczenie instrukcji udzielania pierwszej pomocy oraz obsługi maszyn i urządzeń .
- wszelkie prace w rejonie urządzeń obcych wykonywać ręcznie oraz bezwzględnie stosować się do uzgodnień z gestorami tych sieci.

W razie stwierdzenia bezpośredniego zagrożenia dla zdrowia lub życia pracowników osoba kierująca pracownikami, obowiązana jest do niezwłocznego wstrzymania prac i podjęcia działań w celu usunięcia tego zagrożenia.

Pracownicy zatrudnieni na budowie, powinni być wyposażeni w środki ochrony indywidualnej oraz odzież i obuwie robocze zgodnie z tabelą norm przydziałów środków ochrony indywidualnej oraz odzieży i obuwia roboczego opracowaną przez pracodawcę. Środki ochrony indywidualnej w zakresie ochrony zdrowia i bezpieczeństwa użytkowników tych środków powinny zapewnić wystarczającą ochronę przed występującymi zagrożeniami (np. uszkodzenie głowy, twarzy, wzroku, słuchu).

Kierownik budowy obowiązany jest informować pracowników sposobach posługiwania się tymi środkami.

Z A Ś W I A D C Z E N I E

Na podstawie art. 217 ustawy z dnia 14 czerwca 1960 r. Kodeks Postępowania Administracyjnego (Dz.U. z 2000r. Nr 98 poz.1071) w oparciu o ustalenia miejscowego planu zagospodarowania przestrzennego miasta Działdowo zatwierdzonego Uchwałą Nr XXXVI/445/02 Rady Miejskiej w Działdowie z dnia 24 maja 2002r. (Dziennik Urzędowy Woj. Warmińsko-Mazurskiego Nr 78, poz. 1166) i jego zmian zatwierdzonych:

- Uchwałą Nr IX/94/07 Rady Miasta Działdowo z dnia 13 września 2007r. (Dziennik Urzędowy Woj. Warmińsko-Mazurskiego Nr 164, poz. 2152 z dnia 31 października 2007r.), - oraz Uchwałą Nr XXVIII/293/09 Rady Miasta Działdowo z dnia 28 września 2009 roku (Dziennik Urzędowy Woj. Warmińsko-Mazurskiego Nr 168, poz. 2333 z dnia 09 listopada 2009r.), po rozpatrzeniu wniosku :

Wydziału Rozwoju i Promocji Miasta Urzędu Miasta Działdowo z dnia 16.02.2010r. dotyczącego podania ustaleń z miejscowego planu zagospodarowania przestrzennego m. Działdowo dla działek położonych w Działdowie w ulicach:

- *Wyczółkowskiego dz. ozn. Nr 467,*
- *Lentza dz. ozn. Nr Nr 487, 486, 485, 3595,*
- *Falata dz. ozn. Nr Nr 625, 549, 643,*
- *Cybisa dz. ozn. Nr Nr 541, 540,*
- *Boznańskiej dz. ozn. Nr Nr 539, 3625,*
- *Stwosza (odcinek od ulicy Czyżewskiego do ulicy Malczewskiego) dz. ozn. Nr Nr 3659, 395,*
- *Pronaszko dz. ozn. Nr Nr 3586, 3615, 3652, 3687,*
- *Witkiewicza dz. ozn. Nr 3678,*
- *Makowskiego dz. ozn. Nr 3668,*
- *Gierymskiego dz. ozn. Nr 3639,*
- *Czyżewskiego dz. ozn. Nr 3567,*
- *Sosnowa dz. ozn. Nr 256/3,*
- *Dębowa dz. ozn. Nr 258/8, dla inwestycji polegającej na zmianie nawierzchni ulic i chodników z nieutwardzonych na utwardzone, w tym ul. Czyżewskiego i ul. Stwosza utwardzenie nawierzchni z betonu asfaltowego, natomiast chodniki i i pozostałe ulice zostaną wykonane z kostki betonowej.*

zaświadczam, że teren na którym projektowana jest inwestycja położony jest na obszarze oznaczonym na rysunku miejscowego planu zagospodarowania przestrzennego m. Działdowo symbolami: **TK-11 [D]** – co w tekście planu stanowi – **ulice dojazdowe**, **T-3** – **zieleń urządzone** (działka ozn Nr 540).

Zagospodarowanie terenów następuje na rzecz ich funkcji podstawowych z uwzględnieniem wszystkich aktualnie obowiązujących przepisów szczególnych.

Wszystkie opracowania projektowe muszą obejmować przedmiot inwestycji lub modernizacji, łącznie z analizą otoczenia w tym otoczenia przyrodniczego.

USTALENIA:

- I. **TK-11 [D]** - ulica dojazdowa, dwa pasy ruchu, szerokość pasów drogowych 10 – 15 m.
 1. Ustala się zasadę, że wszystkie nieruchomości położone przy drogach L i D obowiązkowo korzystają z dojazdu z tych dróg.

II. Ustala się funkcję podstawową – **zieleni urządzona**, dla terenów oznaczonych na rysunku symbolem **T-3**.

1. Tereny ww. obejmują: parki, skwery, aleje i szpalery drzew oraz formy podobne.
2. Tereny jak ww. wiążą się z funkcją ciągów pieszych, ścieżek spacerowych, ścieżek biegowych, ścieżek rowerowych, ścieżek zdrowia oraz podobnych form ruchu – tworzących miejski system kontaktów mieszkańców z przyrodą.
3. W obrębie ww. terenów obowiązuje ochrona istniejących oczek wodnych, roślinności szuwarowej, zakrzaczeń i zadrzewień.
4. Ochrona jak w ust.3 nie obejmuje odmian topoli, powodującej schorzenia alergiczne.
5. Ustalenia ust.4 dotyczą także innych terenów na obszarze całego miasta.
6. Przy zagospodarowaniu terenów jak w ust.1 należy eksponować odmiany drzew i krzewów powiązanych z roślinnością naturalną obszaru miasta.

Niniejsze zaświadczenie wydaje się na wniosek **Wydziału Rozwoju i Promocji Miasta Urzędu Miasta Działdowo** dla potrzeb wykonania dokumentacji projektowej /budowlanej/ i uzyskania pozwolenia na budowę.

Zaświadczenie niniejsze jest ważne do dnia 16.02.2012r.

Otrzymują:

1. Wydział Rozwoju i Promocji Miasta
Urzędu Miasta Działdowo
2. a/a

Z up. **BURMISTRZA MIASTA**
mgr inż. Monika Strzypek
Naczelnik Wydziału
Planowania Przestrzennego, Gospodarki
Nieruchomościem i Ochrony Środowiska

Zwalnia się od opłaty skarbowej na podstawie art. 7 pkt. 2 ustawy z dnia 16.11.2006r. o opłacie skarbowej (Dz. U. Nr 225, poz. 1536 z późn. zm)

Krystyna Mańkowska – podinspektor Wydział PNS

DECYZJA Nr 7/10

Na podstawie art. 71 ust. 2 pkt.2, art. 73 ust 1, art. 75 ust.1 pkt.4, art. 84, art. 85 ust.2 pkt2, ustawy z dnia 03 października 2008r. o udostępnianiu informacji o środowisku i jego ochronie, udziale społeczeństwa w ochronie środowiska oraz o ocenach oddziaływania na środowisko (Dz.U. z 2008r. Nr 199 poz. 1227), § 3 ust.1 pkt 56 rozporządzenia Rady Ministrów z dnia 9 listopada 2004r w sprawie określenia rodzajów przedsięwzięć mogących znacząco oddziaływać na środowisko oraz szczegółowych uwarunkowań związanych z kwalifikowaniem przedsięwzięcia do sporządzenia raportu o oddziaływaniu na środowisko (Dz. U. Nr 257, poz. 2573 z póź. zm.) oraz art. 104 ustawy z dnia 14 czerwca 1960r – Kodeks postępowania administracyjnego (Dz. U. z 2000r Nr 98, poz. 1071 ze zmianami), po rozpatrzeniu wniosku **Gminy Miasto Działdowo**

ul. Zamkowa 12, 13-200 Działdowo w imieniu której na zasadzie udzielonego upoważnienia Nr OR.0113-36/10 działa Pan Andrzej Roman prowadzący działalność gospodarczą pod nazwą „Usługi Inżynierskie z siedzibą: Tatary 40, 13-100 Nidzica.”

o r z e k a m

1. Stwierdzić brak potrzeby przeprowadzenia oceny oddziaływania na środowisko dla planowanego przedsięwzięcia polegającego na budowie ulic przewidzianych do realizacji w osiedlu Leśna w Działdowie na działkach ozn. nr nr 467, 487, 486, 485, 3595, 625, 549, 643, 541, 540, 539, 3625, 3659, 395, 3586, 3615, 3652, 3687, 3678, 3668, 3639, 3567, 256/3, 258/8, 312, 313, 256/19, 257/3.
2. Charakterystyka przedsięwzięcia i karta informacyjna przedsięwzięcia stanowią załączniki do niniejszej decyzji.

U z a s a d n i e n i e

Pana Andrzej Roman prowadzący działalność gospodarczą pod nazwą „Usługi Inżynierskie z siedzibą: Tatary 40, 13-100 Nidzica” działający w imieniu Gminy Miasto Działdowo wystąpił z wnioskiem w sprawie wydania decyzji o środowiskowych uwarunkowaniach na realizację przedsięwzięcia polegającego na budowie ulic przewidzianych do realizacji w osiedlu Leśna w Działdowie na działkach ozn. nr nr 467, 487, 486, 485, 3595, 625, 549, 643, 541, 540, 539, 3625, 3659, 395, 3586, 3615, 3652, 3687, 3678, 3668, 3639, 3567, 256/3, 258/8, 312, 313, 256/19, 257/3.

W toku prowadzonego postępowania analizowano następujące materiały:

1. Wniosek o wydanie decyzji o środowiskowych uwarunkowaniach z dnia 07.05.2010r. wraz z kartą informacyjną przedsięwzięcia wykonaną zgodnie z art. 3 ust. 1 pkt. 5 ustawy z dnia 03 października 2008r. o udostępnianiu informacji o środowisku i jego ochronie, udziale społeczeństwa w ochronie środowiska oraz o ocenach oddziaływania na środowisko (Dz.U. z 2008r. Nr 199., poz. 1227ze zmianami),

2. Kopię mapy ewidencyjnej obejmującej przewidywany teren, na który będzie oddziaływać realizowane przedsięwzięcie, oraz obejmującej obszar, na który będzie oddziaływać przedsięwzięcie.

Po przeanalizowaniu w/w materiałów uznano, że planowane przedsięwzięcie kwalifikuje się do przedsięwzięć wymienionych w § 3 ust. 1 pkt. 56 rozporządzenia Rady Ministrów z dnia 9 listopada 2004r w sprawie określenia rodzajów przedsięwzięć mogących znacząco oddziaływać na

środowisko oraz szczegółowych uwarunkowań związanych z kwalifikowaniem przedsięwzięcia do sporządzenia raportu o oddziaływaniu na środowisko (Dz. U. Nr 257, poz. 2573 z póź. zm.).

Zgodnie z art. 64 ust. 1 pkt. 1 i 2 cyt. ustawy o udostępnianiu informacji o środowisku i jego ochronie, udziale społeczeństwa w ochronie środowiska oraz o ocenach oddziaływania na środowisko, wystąpiono do Regionalnego Dyrektora Ochrony Środowiska w Olsztynie i Państwowego Powiatowego Inspektora Sanitarnego w Działdowie w celu wydania opinii, co do obowiązku przeprowadzenia oceny oddziaływania na środowisko i ewentualnego zakresu raportu.

Postanowieniem z dnia 17.05.2010r (data wpływu 20.05.2010) znak RDOŚ – 28-WOŚ-6613-311/10/at Regionalny Dyrektor Ochrony Środowiska w Olsztynie, wyraził opinię, że dla w/w przedsięwzięcia, nie istnieje konieczność przeprowadzenia oceny oddziaływania na środowisko

W dniu 25.05.2010r .znak ZNS-4316-22/1/10 Państwowy Powiatowy Inspektor Sanitarny w Działdowie wydał opinię sanitarną, w której uznał, że dla w/w przedsięwzięcia nie ma potrzeby przeprowadzenia oceny oddziaływania na środowisko.

W uzasadnieniu podał między innymi, że planowana inwestycja nie będzie stanowiła zagrożenia dla zdrowia ludzi.

Zgodnie z art. 63 ust 2 w/w ustawy zostało wydane postanowienie w dniu 28.05.2010r. znak PNs. 7624-12/10 o odstąpieniu od obowiązku przeprowadzenia oceny oddziaływania na środowisko dla planowanego przedsięwzięcia.

Wydając decyzję o braku potrzeby przeprowadzenia oceny oddziaływania na środowisko dla planowanego przedsięwzięcia uwzględniono również uwarunkowania, o których mowa w art. 63 ust. 1 ustawy z dnia 03 października 2008r o udostępnianiu informacji o środowisku i jego ochronie, udziale społeczeństwa w ochronie środowiska oraz o ocenach oddziaływania na środowisko.

W przedmiotowym przypadku nie zachodzą szczególne uwarunkowania określone w w.w artykule.

Przedsięwzięcie zlokalizowane jest poza obszarami specjalnej ochrony Natura 2000 oraz poza innymi formami ochrony przyrody, o których mowa w art. 6 ustawy z dnia 16 kwietnia 2004r. o ochronie przyrody (Dz. U. z 2009r. Nr 150, poz. 1220 ze zm.)

Najbliższe obszary specjalnej ochrony Natura 2000 to „Dolina Wkry i Mławki” (kod PLB 140008), położony w odl. ok. 2.5 km od miejsca planowanego przedsięwzięcia. Dalszym obszarem Natura 2000 jest Specjalny Obszar Ochronny Siedlisk „Ostoja Welska” (kod PLH 280014).- położony w odległości około 18 km od miejsca planowanego przedsięwzięcia.

Wobec powyższego przedsięwzięcie nie jest zlokalizowane na obszarach objętych ochroną przyrodniczą oraz ochroną ujęć wód podziemnych, obszarach o znacznej gęstości zaludnienia, obszarach ochrony uzdrowiskowej ani na obszarach, na których zostały przekroczone standardy jakości środowiska. Inwestycja nie wiąże się ze znacznym wykorzystaniem zasobów naturalnych ani z możliwością wystąpienia poważnej awarii przemysłowej. W bezpośrednim sąsiedztwie nie ma rzek, jezior, obszarów wodno – błotnych oraz innych obszarów o płytkim zaleganiu wód podziemnych. Nie jest to teren o znaczeniu historycznym, kulturowym ani archeologicznym. Przedsięwzięcie będzie usytuowane poza obszarami górskimi, leśnymi i wybrzeży morskich.

Z uwagi na charakter, niewielki zakres oraz znaczne oddalenie od granic państwa, przedsięwzięcie nie będzie powodować transgranicznych oddziaływań na środowisko.

Inwestycja nie będzie powiązana z innymi przedsięwzięciami tego samego rodzaju, zatem nie dojdzie do kumulowania się oddziaływań na środowisko.

W okresie realizacji przedsięwzięcia wystąpią uciążliwości związane z emisją substancji zanieczyszczających z procesu spalania paliw w silnikach spalinowych samochodów i innych pojazdów i maszyn wykorzystywanych przy pracach budowlanych. Zasięg oddziaływania ogranicza się jednak do najbliższego otoczenia. Emisja substancji zanieczyszczających w okresie realizacji przedsięwzięcia będzie miała charakter krótkoterminowy i nie spowoduje istotnych bądź długotrwałych zmian w środowisku.

Realizacja przedsięwzięcia wiązać się będzie również ze wzrostem poziomu hałasu, którego źródłem będzie praca sprzętu budowlanego. Hałas będzie miał charakter lokalny, lecz może się charakteryzować dużym natężeniem. Roboty budowlane wykonywane będą tylko w godzinach dziennych {6⁰⁰ - 22⁰⁰}. Uciążliwości związane z budową będą miały charakter krótkotrwały i ustąpią w momencie zakończenia robót budowlanych.

Wytwarzane w trakcie budowy odpady komunalne i budowlane składowane będą czasowo w

miejscach do tego przeznaczonych, a następnie przekazywane podmiotom posiadającym stosowne zezwolenia na ich unieszkodliwianie i odzysk. Odpady niebezpieczne magazynowane będą w specjalistycznych pojemnikach i odbierane przez specjalistyczne firmy.

Z eksploatacją drogi związane jest odprowadzenie wód opadowych i roztopowych spływających z powierzchni jezdni i poboczy. Z projektowanych ulic wody opadowe i roztopowe odprowadzane będą powierzchniowo do istniejącej kanalizacji deszczowej.

Planowana inwestycja nie wpłynie na pogorszenie warunków akustycznych na omawianym terenie. Biorąc pod uwagę lokalizację przedmiotowego przedsięwzięcia, przyjętą nowoczesną technologię i rozwiązania techniczne, uznano że w/w przedsięwzięcie nie będzie stanowiło zagrożenia dla zdrowia ludzi. Oddziaływanie projektowanej inwestycji zamknie się w granicach działek przewidzianych pod planowane przedsięwzięcie. Przebudowa ulic przyczyni się do poprawy bezpieczeństwa komunikacyjnego oraz płynności ruchu.

Wnioskodawca w swoim wniosku rozpatrzył warianty technologiczne dla realizacji planowanego przedsięwzięcia, natomiast nie rozpatrywał wariantowania w zakresie lokalizacji inwestycji, ze względu na charakter inwestycji jak również obowiązujący miejscowy plan zagospodarowania przestrzennego miasta.

Wariant 1 – polegający na wykonaniu części ulic - jezdnie o nawierzchni bitumicznej oraz część ulic – jezdnie z kostki betonowej

Wariant 2 – polegający na wykonaniu wszystkich ulic – jezdnie o nawierzchni bitumicznej.

Wariant zerowy – nie podejmowanie opisywanego przedsięwzięcia.

Należy uznać iż wariant I z w/w przedstawionych jest najkorzystniejszy ze względu na:

- dużą dostępność kruszyw na podbudowę na lokalnym rynku,
- oraz na typowo wewnątrzsiedlowy charakter większości ulic, jaki nadaje nawierzchnia z kostki betonowej.

Teren, na którym planuje się inwestycję objęty jest miejscowym planem zagospodarowania przestrzennego miasta Działdowo i znajduje się na terenie oznaczonym symbolem **TK-10[L]** co w tekście planu stanowi – ulice lokalne, **TK-11[D]** - ulice dojazdowe oraz minimalny obszar **T-3** jako zieleni urządzona.

Planowane przedsięwzięcie nie jest sprzeczne z ustaleniami miejscowego planu zagospodarowania przestrzennego miasta Działdowo.

W trakcie prowadzonego postępowania strony nie zgłosiły żadnych uwag i wniosków.

Po analizie zgromadzonych w toku postępowania dokumentów stwierdzono, że realizacja przedmiotowego przedsięwzięcia nie spowoduje znaczącego zagrożenia dla środowiska i nie zachodzi potrzeba przeprowadzenia dla tego przedsięwzięcia oceny oddziaływania na środowisko.

W związku z powyższym orzeczono jak w sentencji.

Decyzja ważna – 4 lata od dnia w którym stanie się ostateczna.

Pouczenie

Od niniejszej decyzji przysługuje stronie odwołanie do Samorządowego Kolegium Odwoławczego w Olsztynie za moim pośrednictwem w terminie 14 dni od daty doręczenia niniejszej decyzji.

Załączniki:

1. Charakterystyka przedsięwzięcia.
2. Karta informacyjna przedsięwzięcia.

Otrzymują:

1. Pan Andrzej Roman
Usługi Inżynierskie
Tatary 40, 13- 100 Nidzica
2. Gmina Miasto Działdowo



BURMISTRZ

mgr Bronisław Mazurkiewicz

ul. Zamkowa 12, 13-200 Działdowo
3 a/a MS/MS

Do wiadomości:

1. Regionalny Dyrektor Ochrony Środowiska
w Olsztynie
10-575 Olsztyn, Al. Marsz. J. Piłsudskiego 7/9
2. Państwowy Powiatowy Inspektor Sanitarny
Plac Biedrawy 5, 13-200 Działdowo

Zwalnia się z opłaty skarbowej na podstawie art. 7 pkt. 2 ustawy z dnia 16.11.2006r
o opłacie skarbowej (Dz.U.Nr 225, poz. 1635 z późn. zm.)
Nacz. Wydz. PNS. Monika Skrzypek



PNŚ. 7624-12/10

BURMISTRZ MIASTA
DZIAŁDOWO

Załącznik Nr 2 do decyzji
Nr 7/10 z dnia 08.06.2010r.
znak PNŚ.7624-12/10


BURMISTRZ
mgr Bronisław Mazurkiewicz

Karta informacyjna przedsięwzięcia dla inwestycji:

Budowa ulic w osiedlu Leśna w Działdowie

Lp.	Ulica	Długość
1	Leśna	300m
2	Leśna	300m
3	Leśna	300m
4	Leśna	300m
5	Leśna	300m
6	Leśna	300m
7	Leśna	300m
8	Leśna	300m
9	Leśna	300m
10	Leśna	300m
11	Leśna	300m
12	Leśna	300m
13	Leśna	300m

Opracował:


inż. Andrzej Roman
upr. drogowy nr 278/94/OL
i nr 279/94/OL
§2 ust.2 pkt 2; §5 ust.1;
§7 i §13 ust.1 pkt 13 lit.b

1. Rodzaj, skala i usytuowanie przedsięwzięcia

Założenia techniczne

Kategoria – droga gminna

Klasa – **D**

Prędkość projektowana V_p – 40 km/h

Kategoria ruchu **KR – 1**

Zakres rzeczowy ww. zadania obejmuje budowę ulic w osiedlu mieszkaniowym Leśna w Działdowie :
ul. Wyczółkowskiego dz. Nr 467; Lentza dz. Nr 487, 486,485, 3595; Fałata dz. Nr 625, 549, 643; Cybisa dz. Nr 541, 540; Boznańskiej dz. Nr 539, 3625; Stwosza (odcinek od ul. Czyżewskiego do ul. Malczewskiego) dz. Nr 3659, 395; Pronaszko dz. Nr 3586, 3615, 3652, 3687; Witkiewicza dz. Nr 3678; Makowskiego dz. Nr 3668; Gierymskiego dz. Nr 3639; Czyżewskiego dz. Nr 3567; Sosnowa dz. Nr 256/3 i Dębowa dz. Nr 258/8. oraz skrzyżowania z ul. Podkowińskiego dz. Nr 312, Matejki dz. Nr 313 i Św. Katarzyny dz. Nr 257/3 i 256/19.

W opracowaniu przewidziano na ul. Stwosza (od ul. Malczewskiego i Czyżewskiego), ul. Czyżewskiego i ul. Pronaszko (na odcinku od ul. Stwosza do ul. Orłowskiego) **nawierzchnie ulic z betonu asfaltowego**, natomiast na pozostałych ulicach **z kostki betonowej**. Chodniki i wjazdy z kostki betonowej kolorowej o odpowiednich grubościach. Odwodnienie przewidziano z zastosowaniem istniejących rurociągów, przykanalików i studzienek ściekowych.

Projektowana jezdnia dostosowana jest do przebiegu i szerokości istniejącego pasa drogowego.

Wykaz ulic w liniach rozgraniczających.

Lp.	Ulica	dł/szer.
1	Boznańskiej	200m/8m
2	Stwosza	220m/12M
3	Czyżewskiego	420m/12m
4	Dębowa	160m/10m
5	Gierymskiego	120m/8m
6	Lentza	400m/12m
7	Makowskiego	110m/8m
8	Pronaszko	450m/8m
9	Sosnowa	180m/10m
10	Witkiewicza	120m/8m
11	Wyczółkowskiego	130m/8m
12	Fałata	150m/8m
13	Cybisa	140m/8m

2. Powierzchnia zajmowanej nieruchomości, a także obiektu budowlanego oraz dotychczasowy sposób ich wykorzystania i pokrycia szatą roślinną

Ulice, o nawierzchni gruntowej, przebiegają przez osiedle z zabudową niską. W obrębie projektowanych robót, w pasie drogowym występują naziemne i podziemne linie energetyczne, oraz sieć telekomunikacyjna, gazowa, kanalizacji sanitarnej, deszczowej, i wodociągowa.

Szacunkowe zajęcie terenu na cele realizacji niniejszego zadania opracowano na podstawie mapy ewidencyjnej. Powierzchnia zabudowy (utwardzone nawierzchnie jezdni i chodników) wynosi około 28000 m².

Nieruchomość, na której przewidziano projektowaną inwestycję stanowi obecnie pas drogowy, który jest własnością Gminy Miasta Działdowo.

Dotychczas istniejący obszar wykorzystywany jest do ruchu pieszych i pojazdów, niezagospodarowany zielenią.

3. Rodzaj technologii

Konstrukcja jezdni:

Wariant A

Jezdnie bitumiczne (ul. Stwosza (od ul. Malczewskiego i Czyżewskiego), ul. Czyżewskiego i ul. Pronaszko (na odcinku od ul. Stwosza do ul. Orłowskiego)

- Warstwa ścieralna z betonu asfaltowego
- Warstwa wiążąca z betonu asfaltowego
- Podbudowa z kruszywa łamanego
- Warstwa odsączająca z piasku

Jezdnie z kostki betonowej

- nawierzchnia z kostki betonowej na podsypce cementowo-piaskowej
- podbudowa z kruszywa łamanego
- warstwa odsączająca z piasku

Wariant B

Wszystkie jezdnie

- Warstwa ścieralna z betonu asfaltowego
- Warstwa wiążąca z betonu asfaltowego
- Podbudowa z betonu cementowego
- Warstwa odsączająca z piasku

Zjazdy indywidualne i publiczne o długości do granicy pasa drogowego, zaprojektowano o następującej konstrukcji:

- nawierzchnia z kostki betonowej na podsypce cementowo-piaskowej
- podbudowa z kruszywa łamanego

Chodniki

- nawierzchnia z kostki betonowej na podsypce cementowo-piaskowej
- podbudowa z kruszywa naturalnego

Rozbiórka istniejących nawierzchni bitumicznych wykonana będzie przy użyciu frezarek, koparko-ładowarek i samochodów samowyladowczych. Elementy ulic z elementów betonowych zostaną rozebrane ręcznie.

Po ukończeniu robót budowlanych teren inwestycji zostanie uporządkowany i zagospodarowany zgodnie z jego przeznaczeniem.

Niweleta jezdni będzie dostosowana do istniejącego przyległego terenu, ogrodzeń trwałych, zjazdów na posesje. Roboty ziemne w pasie drogowym będą wykonane w zakresie

URZĄD MIASTA DZIAŁDOWO
Wydział Planowania Przestrzennego,
Gospodarki Nieruchomościami
i Ochrony Środowiska

Za zgodność z oryginałem
stwierdza:

Działdowo, dn. 08.06.10r.

NACZELNIK WYDZIAŁU

mgr inż. Monika Skrzypek

umożliwiającym wykonanie konstrukcji nawierzchni drogi i zjazdów w celu zachowania nośności oraz głębokości na przemarzanie.

4. Ewentualne warianty przedsięwzięcia

Ze względu na charakter inwestycji, oraz obowiązujący plan przestrzennego zagospodarowania miasta Działdowa, nie brano pod uwagę wariantowania co do jej lokalizacji. Wariantowaniem objęto technologię wykonania jezdni, przedstawioną w pkt. 3. Preferowany jest wariant A, ze względu na dużą dostępność kruszyw na podbudowę, na lokalnym rynku, oraz ze względu na typowo wewnątrzsiedlowy charakter większości uliczek, jaki nadaje nawierzchnia z kostki betonowej.

Biorąc pod uwagę wariant 0 – niezrealizowanie inwestycji, pozostałyby ulice, po których, ze względu na ich stan, (błoto i nierówności) trudno poruszać się pieszo i pojazdem.

Biorąc powyższe pod uwagę wybrano wariant A.

5. Przewidywana ilość wykorzystywanej wody i innych wykorzystywanych surowców, materiałów, paliw oraz energii

Przewidywane ilości wykorzystania materiałów przy realizacji inwestycji:

- beton asfaltowy – 900 t
- kruszywo łamane – 6000 t
- kruszywo naturalne – 7000 t
- emulsja asfaltowa – 4 t
- beton cementowy – 300 m³
- kostka betonowa – 1600 m³
- elementy betonowe ulic – 400 m³

W/w materiały dostarczone będą z zewnątrz (wytwórnice). Nie przewiduje się wykorzystania energii, a woda i paliwo dostarczone z zewnątrz używane będą jedynie przez sprzęt i transport zatrudniony przy realizacji robót.

6. Rozwiązania chroniące środowisko.

Istniejąca nawierzchnia drogi posiada bardzo wiele nierówności i wybojów, które są źródłem dodatkowego hałasu związanego z ruchem pojazdów samochodowych. Zły stan nawierzchni jest również przyczyną nadmiernej emisji spalin, ponieważ nagłe zmiany prędkości (dostosowywanej do stanu nawierzchni a więc wielokrotne hamowanie i przyspieszanie pojazdów) są przyczyną większego spalania paliwa. Bezspornie takie zachowania uczestników ruchu również mają wpływ na zwiększenie emisji spalin do atmosfery.

Zły stan techniczny drogi oraz nieprawidłowe jej parametry stwarzają warunki do możliwości wystąpienia wypadków i kolizji drogowych. Tak więc już sama poprawa stanu nawierzchni drogi i jej parametrów niewątpliwie wpłynie pozytywnie na środowisko – w zakresie emisji do środowiska negatywnych czynników w postaci hałasu i spalin oraz w zakresie zminimalizowania możliwości skażenia środowiska substancjami chemicznymi. Dzięki nowej, lepszej jakościowo nawierzchni ograniczone zostanie oddziaływanie ulic na środowisko w zakresie emisji zanieczyszczeń do atmosfery i emisji hałasu.

Faza realizacji

Technologię robót budowlanych przyjęto ogólnie znaną i powszechnie stosowaną spełniającą wszystkie polskie normy budowlane. Wytwarzanie mas mineralno-asfaltowych, prefabrykatów budowlanych odbywać będzie się w wytwórniach spełniających wymagania ochrony środowiska.

Ogólne możliwe do zastosowania działania mające na celu zapobieganie i ograniczanie negatywnych oddziaływań na środowisko na etapie realizacji przedsięwzięcia są następujące:

Ochrona powierzchni ziemi

Zapobieganie zanieczyszczeniu powierzchni ziemi związane będzie głównie z taką organizacją placu budowy, aby na jego terenie i w okolicy nie pozostawały resztki materiałów budowlanych, takich jak farby czy masy bitumiczne, które powodować mogły zanieczyszczenie gruntu. Ponadto w trakcie realizacji przedsięwzięcia podejmowane będą działania zmierzające do zapewnienia należytego stanu technicznego wykorzystywanych maszyn i urządzeń w celu zminimalizowania możliwości wycieku z nich substancji niebezpiecznych (olei, benzyn). Wytwarzane w trakcie budowy odpady komunalne i budowlane składowane będą czasowo w miejscach do tego przeznaczonych, przy czym odpady niebezpieczne magazynowane będą w specjalistycznych pojemnikach. Wszystkie wytworzone odpady zostaną przekazane do unieszkodliwienia i odzysku poza teren przedsięwzięcia.

Zapobieganie zanieczyszczeniom oraz skażeniom wód powierzchniowych i podziemnych

Przeciwdziałanie grupie zagrożeń wód powierzchniowych i podziemnych na etapie budowy polegać będzie na odpowiedniej organizacji robót i lokalizacji zaplecza oraz bazy sprzętowej, tak, aby nie stanowiły one zagrożenia, ani wyciekami eksploatacyjnymi, ani wyciekami awaryjnymi. Podobnie jak w przypadku ochrony powierzchni ziemi ograniczenie możliwości zanieczyszczenia wód podziemnych i powierzchniowych wiązać się będzie z koniecznością wyeliminowanie zdarzeń sprzyjających przedostawaniu się substancji niebezpiecznych zawartych w wytwarzanych odpadach oraz płynów eksploatacyjnych z wykorzystywanych urządzeń do środowiska wodnego. Realizacja powyższego polegać będzie na podejmowaniu działań tożsamyh jak w przypadku eliminacji potencjalnych zagrożeń powierzchni ziemi.

Ochrona przed hałasem

URZĄD MIASTA DZIAŁDOWO
Wydział Planowania Przestrzennego
Gospodarki Nieruchomościami
i Ochrony Środowiska

Za zgodność z oryginałem
stwierdza:
Działdowo, dn. 08.06.10 r.

NACZELNIK WYDZIAŁU

mgr inż. Monika Skrzypek

Wzmószony hałas w trakcie robót drogowych ma miejsce w trakcie pracy maszyn, urzędzeń i samochodów – hałas powodowany przez nie minimalizowany będzie poprzez zastosowanie sprawdzonych, dobrze konserwowanych, posiadających właściwe atesty maszyn, urzędzeń i samochodów. Ponadto wszelkie prace związane z emisją ponadnormatywnego hałasu prowadzone będą wyłącznie w godzinach dziennych – od 6.00 do 22.00.

Ochrona powietrza atmosferycznego

Faza przebudowy, z punktu widzenia ochrony powietrza, wiązać się będzie z emisją niezorganizowaną spalin z silników pojazdów i maszyn roboczych oraz pyleniem z dróg i powierzchni terenu objętych pracami ziemnymi. W trakcie realizacji budowy ulic emisja zanieczyszczeń posiadać będzie charakter czasowy i lokalny i zmieniać się będzie w zależności od miejsca i fazy budowy. Ze względu na swój krótkotrwały i przemijający charakter emisja ta zniknie od razu wraz z zakończeniem etapu prac budowlanych.

Faza eksploatacji:

W celu ograniczania negatywnych oddziaływań przedsięwzięcia na środowisko w trakcie jego normalnej eksploatacji zastosowane będą następujące rozwiązania:

Ochrona powierzchni ziemi

Podczas eksploatacji drogi, gleby w jej sąsiedztwie zanieczyszczane będą: spalinami i cząstkami materiałów ściernych (jezdni, opon, tarcz hamulcowych) oraz ściekami opadowymi i roztopowymi. Ograniczenie wpływu drogi na ten element środowiska realizuje się głównie poprzez utrzymanie w dobrym stanie istniejącej i projektowanej zieleni .

Zapobieganie zanieczyszczeniom oraz skażeniom wód powierzchniowych i podziemnych

Największe zagrożenie niesie za sobą przenikanie zanieczyszczeń występujących w ściekach opadowych i roztopowych do wód podziemnych. Wody opadowe będą odprowadzane powierzchniowo do istniejącej kanalizacji deszczowej i gruntu.

Ochrona przed hałasem

Inwestycja bezpośrednio po oddaniu ulic do użytkowania, wpłynie w sposób pozytywny na stan klimatu akustycznego w jej bezpośrednim sąsiedztwie. Ze względu na poprawę jakości nawierzchni oraz warunków ruchu (płynności jazdy) zmniejszy się wielkość emisji hałasu do środowiska.

Ochrona powietrza atmosferycznego

Powszechnie brak jest sposobów całkowitego ograniczenia emisji substancji szkodliwych z tzw. źródeł niezorganizowanych (komunikacyjnych). Można jednak stwierdzić, iż przewidziane w projekcie technicznym przebudowy ulic elementy wpłyną w sposób istotny na ograniczenie emisji spalin. Nowa, cichsza nawierzchnia oraz poprawiona organizacja ruchu na przedmiotowej drodze sprzyjać będzie płynności ruchu i jeździe z jednakową prędkością optymalną. Wyeliminowanie częstego zatrzymywania się i ruszania spowoduje zmniejszenie wielkości emisji spalin i pyłów z poszczególnych pojazdów.

7. Rodzaj i przewidywana ilość wprowadzanych do środowiska substancji lub energii przy zastosowaniu rozwiązań chroniących środowisko.

Zgodnie z Polską Normą PN-S-02204 z grudnia 1997 r. wartości stężeń zawiesin ogólnych w ściekach deszczowych wyniosą 24 mg/dm³, a stężenie węglowodorów ropopochodnych 3,7 mg/dm³.

Uwzględniając powyższe stwierdzono, iż stężenia zanieczyszczeń w wodach opadowych odprowadzanych do gruntu będą charakteryzować się następującymi parametrami:

- zawiesina ogólna:
< 100 mg/l
- substancje ropopochodne:
< 15 mg/l

co spełnia wymogi rozporządzenia w sprawie warunków jakie należy spełnić przy wprowadzaniu ścieków do wód lub ziemi (Dz. U. Nr 137, poz. 984 z 2006 r.).

Zakłada się że ruch pojazdów na projektowanej drodze nie zwiększy się z powodu jej przebudowy, dlatego nie stanowi ona zagrożenia dla jakości wód powierzchniowych, oraz ze względu na nieznaczną emisję pyłów i gazów do środowiska.

8. Możliwe transgraniczne oddziaływanie na środowisko

Nie występuje.

9. Obszary podlegające ochronie na podstawie ustawy z dnia 16 kwietnia 2004 r. o ochronie przyrody, znajdujące się w zasięgu znaczącego oddziaływania przedsięwzięcia.

Zgodnie z ustawą z dnia 16 kwietnia 2004 r. o ochronie przyrody (Dz.U. z 2009r. Nr 151, poz. 1220 tekst jednolity z późn. zm), w/w obszar nie jest objęty żadną z powierzchniowych form ochrony przyrody. Teren nie jest położony w granicach obszaru Natura 2000, ani też z takim terenem bezpośrednio nie graniczy. Najbliższy obszar Natura 2000 to ustanowiony już obszar PLB 140008 „Dolina Wkry i Mławki”, którego najbliższa granica znajduje się ok. 1,9 km od przedsięwzięcia.

URZĄD MIASTA DZIAŁDOWO
Wydział Planowania Przestrzennego,
Gospodarki Nieruchomością
i Ochrony Środowiska

Za zgodność z oryginałem
stwierdza: NACZELNIK WYDZIAŁU
mgr inż. Monika Skrzypek

Działdowo, dn. 08.06.10

Sporządził:


inż. Andrzej Roman
upr. budowlana nr 278/94/OL
I nr 2/9/94/OL
§2 ust. 2 pkt 2; §5 ust. 1;
§7 i §13 ust. 1 pkt 3 lit. b

Charakterystyka

Przedsięwzięcia polegające na budowie ulic przewidzianych do realizacji w osiedlu Leśna w Działdowie na działkach ozn. nr nr 467, 487, 486, 485, 3595, 625, 549, 643, 541, 540, 539, 3625, 3659, 395, 3586, 3615, 3652, 3687, 3678, 3668, 3639, 3567, 256/3, 258/8, 312, 313, 256/19, 257/3.

**1. Przedsięwzięcie, o którym mowa w niniejszej charakterystyce dotyczy:
budowy ulic jak niżej**

Realizacja w/w inwestycji odbywać się będzie w ciągach istniejących pasów drogowych.

1.1 Założenia techniczne do realizacji przedsięwzięcia

Kategoria – droga gminna

Klasa – **D**

Prędkość projektowana **Vp – 40 km/h**

Kategoria ruchu **KR – 1**

1.2 Zakres rzeczowy ww. zadania obejmuje budowę ulic w osiedlu mieszkaniowym Leśna w Działdowie :

ul. Wyczółkowskiego dz. Nr 467;

ul. Lentza dz. Nr 487, 486, 485, 3595;

ul. Fałata dz. Nr 625, 549, 643;

ul. Cybisa dz. Nr 541, 540;

ul. Boznańskiej dz. Nr 539, 3625;

ul. Stwosza (odcinek od ul. Czyżewskiego do ul. Malczewskiego) dz. Nr 3659, 395;

ul. Pronaszko dz. Nr 3586, 3615, 3652, 3687;

ul. Witkiewicza dz. Nr 3678;

ul. Makowskiego dz. Nr 3668;

ul. Gierymskiego dz. Nr 3639;

ul. Czyżewskiego dz. Nr 3567;

ul. Sosnowa dz. Nr 256/3

ul. Dębowa dz. Nr 258/8.

oraz skrzyżowania z ul. Podkowińskiego dz. Nr 312, Matejki dz. Nr 313 i Św. Katarzyny dz. Nr 257/3 i 256/19.

W opracowaniu przewidziano na ul. Stwosza (od ul. Malczewskiego i Czyżewskiego),

ul. Czyżewskiego i ul. Pronaszko (na odcinku od ul. Stwosza do ul. Orłowskiego) nawierzchnie ulic z betonu asfaltowego, natomiast na pozostałych ulicach z kostki betonowej. Chodniki i wjazdy z kostki betonowej kolorowej o odpowiednich grubościach. Odwodnienie przewidziano z zastosowaniem istniejących rurociągów, przykanalików i studzienek ściekowych.

Projektowana jezdnia dostosowana jest do przebiegu i szerokości istniejącego pasa drogowego.

Wykaz ulic w liniach rozgraniczających.

Lp.	Ulica	dl/szer.
1	Boznańskiej	200m/8m
2	Stwosza	220m/12M
3	Czyżewskiego	420m/12m
4	Dębowa	160m/10m

5	Gierymskiego	120m/8m
6	Lentza	400m/12m
7	Makowskiego	110m/8m
8	Pronaszko	450m/8m
9	Sosnowa	180m/10m
10	Witkiewicza	120m/8m
11	Wyczółkowskiego	130m/8m
12	Fałata	150m/8m
13	Cybisa	140m/8m

2 Opis stanu istniejącego

Istniejący teren to pasy drogowe stanowiące ulice o nawierzchni nieutwardzonej gruntowej w złym stanie technicznym. Teren, przez który przebiegają ulice stanowi osiedle mieszkaniowe i jest zabudowany budynkami mieszkalnymi jednorodzinnymi i wielorodzinnymi. W obrębie projektowanych robót występują urządzenia obce tj. kanalizacja sanitarna, deszczowa, sieci wodociągowe, gazowe, energetyczne i teletechniczne.

W podłożu zalegają grunty niewysadzinowe i występują dobre warunki wodne.

3 Rodzaj technologii

Konstrukcja jezdni:

Jezdnie bitumiczne (ul. Stwosza (od ul. Malczewskiego i Czyżewskiego), ul. Czyżewskiego i ul. Pronaszko (na odcinku od ul. Stwosza do ul. Orłowskiego)

- warstwa ścieralna z betonu asfaltowego
- warstwa wiążąca z betonu asfaltowego
- podbudowa z kruszywa łamanego
- warstwa odsączająca z piasku

Jezdnie z kostki betonowej

- nawierzchnia z kostki betonowej na podsypce cementowo-piaskowej
- podbudowa z kruszywa łamanego
- warstwa odsączająca z piasku

Zjazdy indywidualne i publiczne o długości do granicy pasa drogowego, zaprojektowano o następującej konstrukcji;

- nawierzchnia z kostki betonowej na podsypce cementowo-piaskowej
- podbudowa z kruszywa łamanego

Chodniki

- nawierzchnia z kostki betonowej na podsypce cementowo-piaskowej
- podbudowa z kruszywa naturalnego

Rozbiórka istniejących nawierzchni bitumicznych wykonana będzie przy użyciu frezarek, koparko-ladowarek i samochodów samowyladowczych. Elementy ulic z elementów betonowych zostaną rozebrane ręcznie.

Po ukończeniu robót budowlanych teren inwestycji zostanie uporządkowany i zagospodarowany zgodnie z jego przeznaczeniem.

Niweleta jezdni będzie dostosowana do istniejącego przyległego terenu, ogrodzeń trwałych, zjazdów na posesje. Roboty ziemne w pasie drogowym będą wykonane w zakresie umożliwiającym wykonanie konstrukcji nawierzchni drogi i zjazdów w celu zachowania nośności oraz głębokości na przemarzanie.


BUDOWNICTWO
 mgr Brunisław Mazurkiewicz

UZGODNIENIE Nr 27010/2010

z dnia 19-07-2010r

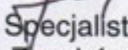
Dotyczy: Projektu zagospodarowania terenu na budowę ulic w osiedlu Leśna w Działdowie, nr dz. 467, 487, 486, 485, 3595, 625, 549, 643, 541, 540, 539, 3625, 3659, 395, 3586, 3615, 3652, 3687, 3678, 3668, 3639, 3567, 256/3, 258/8, 312, 313, 256/19, 257/3.

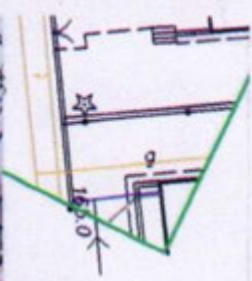
Przedłożony projekt uzgadnia się na następujących warunkach:

1. Istniejącą sieć telekomunikacyjną podziemną / napowietrzną, będącą własnością Telekomunikacji Polskiej S.A., Pionu Technicznej Obsługi Klienta, zaznaczono na mapie sytuacyjno – wysokościowej symbolem – T.
2. Przed rozpoczęciem prac ziemnych należy ustalić w terenie pod nadzorem TP szczegółowy przebieg i usytuowanie urządzeń telekomunikacyjnych naniesionych orientacyjnie.
3. Odkryte w trakcie prowadzenia prac, podziemne elementy infrastruktury telekomunikacyjnej TP nie zinwentaryzowane geodezyjnie, należy zabezpieczyć i niezwłocznie powiadomić TP, w celu określenia sposobu usunięcia kolizji.
Kontakt:
w godzinach 8⁰⁰ – 16⁰⁰ od poniedziałku do piątku w dni robocze – Pan Kazimierz Dembowski, tel. 23 697 50 04; fax 23 697 50 56, w pozostałym czasie - Dysponent Uszkodzeniowy, tel. 0 89 525 30 30;
4. Wykonawca z 7-dniowym wyprzedzeniem, musi pisemnie powiadomić:
Telekomunikację Polską S.A.,
Pion Technicznej Obsługi Klienta,
Dział Zarządzania Zasobami Fizycznymi Sieci,
10-004 Olsztyn, ul. Pieniężnego 21a, fax 0 89 525 22 86,
o zamiarze rozpoczęcia prac, podając jednocześnie numer powyższego Uzgodnienia.
5. Podczas prowadzenia prac:
 - ustala się 2-metrową strefę ochronną z każdej strony naszych urządzeń. W strefie ochronnej prace należy prowadzić ręcznie. Szczegółowy przebieg i usytuowanie urządzeń w terenie należy ustalić na podstawie przekopów kontrolnych, potwierdzonych wpisem do Dziennika Budowy
 - w razie odkrycia urządzeń telekomunikacyjnych należy je zabezpieczyć przed uszkodzeniem i osiadaniem ziemi. Skrzyżowania i zbliżenia należy wykonać zgodnie z wymaganiami Rozporządzenia Ministra Infrastruktury z 26.10.2005, a przed zasypaniem urządzeń, w celu stwierdzenia poprawności wykonania prac i braku uszkodzeń na urządzeniach TP, należy skontaktować się z pracownikiem TP wymienionym w punkcie 2.
 - przed rozpoczęciem prac ziemnych, ustalić głębokość ułożenia podziemnej infrastruktury TP metodą przekopu próbnego. W szczególnych przypadkach prace ziemne prowadzić pod nadzorem pracownika TP,

- przy niwelacji terenu doprowadzić do zachowania normatywnej głębokości dla infrastruktury TP,
 - dokonać regulacji ram i pokryw studni kablowych do poziomu wyznaczonego przez projektowane rzędne. Koszty związane z regulacją, wymianą i naprawą uszkodzonych elementów studni podczas prowadzonych prac, ponosi Inwestor,
 - wymienić ramę i pokrywę na ciężką zbrojoną, studni kablowej położonej we wjeździe do posesji przy ul. Czyżewskiego 30.
 - w miejscach skrzyżowań oraz na planowanych wjazdach, na infrastrukturze TP zastosować osłonowe, dwudzielne rury Arota lub inne trwałe zabezpieczenie.
6. Telekomunikacja Polska S.A. Pion Technicznej Obsługi Klienta informuje, że nie będzie ponosił kosztów przebudowy i poziomowania swoich urządzeń w przypadku zmiany rzędnych wysokości terenu w wyniku realizacji projektu,
 7. Telekomunikacja Polska S.A. Pion Technicznej Obsługi Klienta, zobowiązuje Inwestora i Wykonawcę robót do prowadzenia prac w sposób wykluczający możliwość uszkodzenia naszych urządzeń i powstania awarii sieci telekomunikacyjnej oraz pokrycia wszelkich kosztów związanych z powstaniem awarii sieci telekomunikacyjnej na skutek prowadzenia tych prac,
 8. Zakończenie zadania inwestycyjnego wymaga zgłoszenia do TP w celu sprawdzenia prawidłowości wykonania prac. Kontakt zgodnie z punktem 2.
 9. Ze względu na możliwość wystąpienia zmian w zasobach infrastruktury telekomunikacyjnej na obszarze objętym projektem, niniejsze Uzgodnienie ważne jest 24 miesiące od daty jego wydania.

Tomasz Marciniak


Specjalista
ds. Zasobów Sieci



TP SA Pion Technicznej Obsługi Klienta
 Rozwój i Gospodarka Zasobami Region Północny
 Dział Zarządzania Zasobami Fizycznymi Sieci w Olsztynie

L. dz. _____ 200 r.

Uzgodniono z zastrzeżeniem uwag _____
 wg przekazanego załącznika

Obsługa _____ 19-07-2010 _____
 Miejscowość Data Podpis



 USŁUGI INŻYNIERSKIE ANDRZEJ ROMAN projektowanie budowlane & obsługa inwestycji Tatary 40, 13-100 Nidzica tel:0896252665 romanprojektowanie@go2.pl		
BUDOWA ULIC W OSIEDLU LEŚNA W DZIAŁDOWIE		
LOKALIZACJA:	Działki nr 467; 487; 488; 485; 3595; 625; 549; 643; 541; 540; 539; 3625; 3659; 395; 3586; 3615; 3652; 3687; 3678; 3668; 3639; 3567; 256/3; 258/8; 312; 313; 256/19; 257/3 obręb m.Działdowa	
RYSunEK:	PROJEKT ZAGOSPODAROWANIA TERENU	
NR.RYS:	SKALA: 1:500	DATA: VI - 2010
PROJEKTANT - BRANŻA DROGOWA mgr inż. KRZYSZTOF POŁUKORD upr.nr 33/89/OL _____		
inż. ANDRZEJ ROMAN upr.nr 278/94/OL _____		
SPRAWDZAJĄCY - BRANŻA DROGOWA mgr inż. HUBERT KOWALSKI upr.nr WAM/0086/POOD/04 _____		
<small>Niemniejszy projekt stanowi opracowanie autorskie firmy i jest chroniony prawem autorskim zgodnie z ustawą z dn.01.08.2000r (Dz.U.nr 80 poz. 904). Powielanie i udostępnianie projektu lub jego części firmom i osobom trzecim wymaga zgody autora.</small>		

Mazowiecka Spółka Gazownictwa sp. z o.o.
Oddział Zakład Gazowniczy Ciechanów
ul. Mleczarska 17, 06-400 Ciechanów
tel. 023 673 06 30, fax 023 673 06 13

Dział Zarządzania Majątkiem Sieciowym
tel. (23) 655 01 63
fax (23) 654 41 62
wojciech.danielski@msgaz.pl

Usługi Inżynierskie
Andrzej Roman
Tatary 40
13-100 Nidzica

Wasz znak:
Nasz znak: CTM/ZGC181000/359/2010

Mława, 20.07.2010r.

Dot. warunki techniczne dla przebudowy sieci gazowych w ramach budowy ulic w osiedlu Leśna w Działdowie

W odpowiedzi na Państwa pismo z dnia 24.06.2010 r. dotyczącego projektu budowy ulic w osiedlu Leśna w Działdowie informujemy, że po zapoznaniu się z opracowaniem stwierdzono zlokalizowanie projektowanego krawężnika na istniejącej sieci gazowej w ul. Czyżewskiego (odcinek A-B) i ul. Makowskiego odcinek (C-D).

W związku z powyższym wykonawca jest zobowiązany do zawiadomienia Rejonu Dystrybucji w Działdowie o terminie rozpoczęcia prac.

Przed rozpoczęciem prac drogowych należy wykonać przekopy próbne celem stwierdzenia faktycznego posadowienia gazociągu. W przypadku potwierdzenia zlokalizowania krawężnika na sieci gazowej wykonawca zobowiązany jest do przesunięcia sieci poza jego obręb.

Po zakończeniu budowy wykonawca dostarczy inwentaryzację geodezyjną z uwzględnieniem zmian. Jednocześnie anuluje się pismo znak CTM/ZGC181000/328/2010 z dnia 01.07.2010 r.

KIEROWNIK
Dział Zarządzania Majątkiem Sieciowym


Wojciech Danielski

Do wiadomości:

1. RDG Działdowo

Działdowo, dnia 23.06.2010 r.

STAROSTWO POWIATOWE
W DZIAŁDOWIE
ZESPÓŁ UZGADNIANIA DOKUMENTACJI
PROJEKTOWEJ
13-200 Działdowo ul. Skłodowskiej 15A
tel. (023)6972406

Nr Gk.7444/011-62/10

OPINIA
w sprawie uzgodnienia dokumentacji projektowej

Obiekt : Działdowo, osiedle Leśna, ul. Wyczółkowskiego, Lentza, Fałata, Cybisa

Przedmiot Uzgodnienia; Wypusty uliczne z przykanalikami 46,0 m

Inwestor: Gmina Miasto Działdowo

Nazwa jednostki projektowej : Usługi Inżynierskie Andrzej Roman, Tatry 40, 13-100 Nidzica

Zleceniodawca : Usługi Inżynierskie Andrzej Roman, Tatry 40, 13-100 Nidzica

Na zlecenie 144/2010 znak:

data wpływu do ZUDP 22.06.2010 r.

ZESPÓŁ UZGADNIANIA DOKUMENTACJI PROJEKTOWEJ
opiniuje pozytywnie

- 1. lokalizację ww obiekcie bez uwag**
- 2. ~~lokalizację ww obiekcie z uwzględnieniem następujących uwag.~~**

Ponadto informuję się, że:


1. Uzgodnienie zachowuje ważność przez okres 3 lat od wydania opinii w sprawie uzgodnienia usytuowania projektowanych sieci uzbrojenia terenu .
2. Uzgodnienie traci ważność w wypadku gdy:
inwestor albo organy administracji architektoniczno-budowlanej lub nadzoru budowlanego powiadomią zespół o utracie ważności ,
zmianie lub uchyleniu decyzji o warunkach zabudowy i zagospodarowania terenu , zatwierdzeniu projektu budowlanego oraz pozwoleniu na budowę
(§ 13 punkt 1 i 2 Rozporządzenia Ministra Rozwoju Regionalnego i Budownictwa z 2 kwietnia 2001 r.
Dz. U. Nr 38 poz. 455)

Załączniki :

1. Mapa z projektem szt. 2
2. Opis szt. 2

Z up. Starosty
inż. Anna Cechowska
Przewodniczący Zespołu
Uzgadniania Dokumentacji Projektowej

 - wpusty uliczne wraz z przykanalikiem

 - rury osłonowe AROT



Przedsiębiorstwo Gospodarkę
Komunalną i Mieszkaniową Sp. z o.o.
13-200 Dziadowo, ul. Hallera 32
Zakład Wodociągów i Kanalizacji

Uzgodniono projekt *Budowa ulic
w ulicach K. Leśna i Działdowa*

na warunkach podanych w piśmie

z dnia

*Zastępcy sobie zgłoszenie rozpoczęcie prac związanych
z budową kanalizacji ulic, poć roku przed rozpoczęciem prac,
w celu przeglądu i doprowadzenie do sprawności sieci wod-kan*

Kierownik Zakładu

"WODKAN"



Tomasz Umiński



ZESTAWIENIE ZJAZDÓW – ULICA STWOSZA

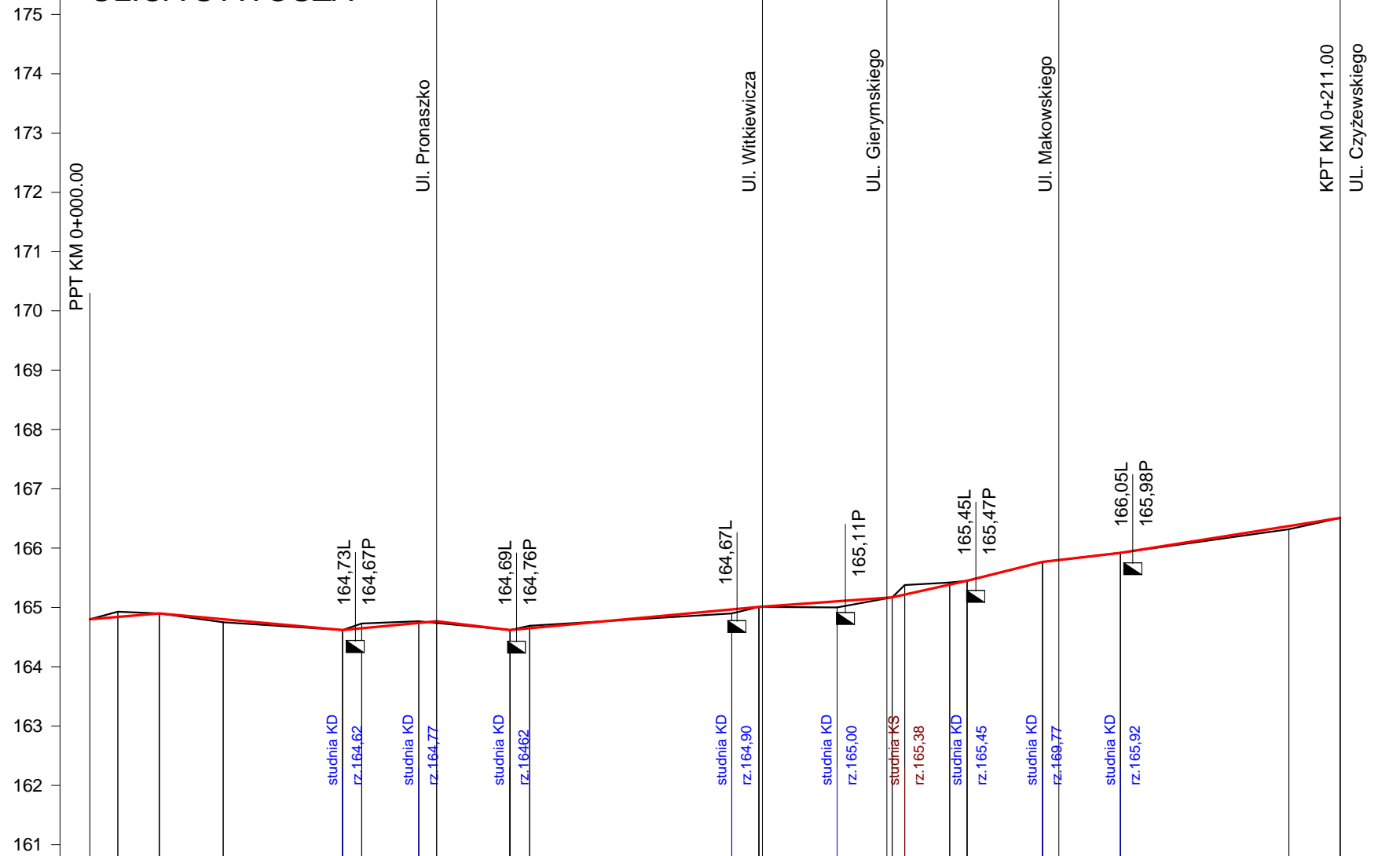
Lp.	Lokalizacja zjazdu	Strona	Na dz. Nr	Rodzaj zjazdu	Szerokość zjazdu	Powierzchnia zjazdu	Nawierzchnia zjazdu	krawężnik 15x20	Dł. rur AROT
	[KM]				[m]	[m ²]		[m]	[m]
1	0+018,90	PRAWA	602	INDYWIDUALNY	4,0	13,13	KOSTKA BET.	10,00	5,00
2	0+027,40	PRAWA	3688	INDYWIDUALNY	4,0	12,42	KOSTKA BET.	10,00	5,00
3	0+081,90	PRAWA	3683	INDYWIDUALNY	4,0	14,34	KOSTKA BET.	10,00	5,00
4	0+168,70	LEWA	3638	INDYWIDUALNY	4,0	12,50	KOSTKA BET.	21,00	0,00
5	0+178,60	LEWA	3631	INDYWIDUALNY	4,0	12,36	KOSTKA BET.	21,00	0,00
6	0+185,80	PRAWA	3664	INDYWIDUALNY	4,0	13,90	KOSTKA BET.	10,00	5,00
7	0+194,80	PRAWA	3660	INDYWIDUALNY	4,0	14,60	KOSTKA BET.	10,00	5,00
RAZEM						93,25		92,00	25,00

Skala 1:100:1000

LEGENDA:

- Teren
- Niweleta
- Skrzyżowania z drogami o utwardzonej nawierzchni:
 - ▣ po prawej stronie
 - ▣ po lewej stronie
- ▣ Wpusty

ULICA STWOSZA

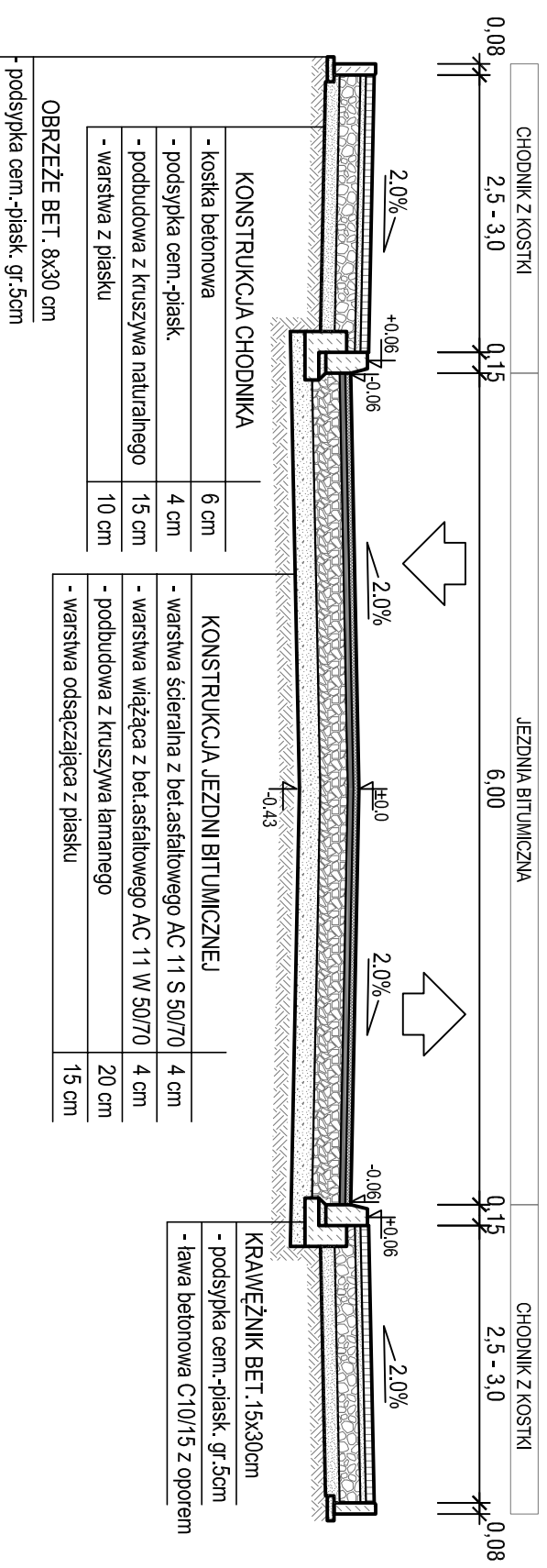


P.p. = 160,0 m n.p.m.

RODZAJ NAWIERZCHNI																										
RÓŻNICE RZĘDNYCH (Zn-Zt)	+0,00	-0,09	+0,00	+0,05	+0,00	-0,08	-0,03	+0,03	+0,00	-0,04	+0,07	+0,00	+0,00	+0,10	+0,10	+0,01	+0,00	-0,16	-0,09	+0,00	+0,00	+0,00	+0,05	+0,00		
RZĘDNE NIWELETY NAWIERZCHNI	164,80	164,84	164,90	164,80	164,62	164,65	164,74	164,77	164,62	164,65	164,97	165,01	165,01	165,10	165,10	165,16	165,17	165,22	165,39	165,45	165,48	165,77	165,80	165,92	166,37	166,51
POCHYLENIA PODŁUŻNE I ŁUKI PIONOWE	0,85%		-0,90%		0,95%		-1,21%		0,93%			0,71%		2,21%		2,52%		1,14%		1,59%						
RZĘDNE TERENU (ISTNIEJĄCEJ NAWIERZCHNI)	164,80	164,93	164,90	164,75	164,62	164,73	164,77	164,74	164,62	164,69	164,90	165,01	165,01	165,00	165,00	165,15	165,17	165,38	165,42	165,45	165,48	165,77	165,80	165,92	166,32	166,51
PROSTE I ŁUKI POZIOME	P=58,50				P=55,00						P=12,20		L=23,64 T=13,55 N=0,70 T=100,00			P=14,16		P=47,50								
ODLEGŁOŚCI	0,00	4,72	11,70	22,51	42,66	45,87	55,48	58,50	70,88	74,23	83,3	129,1	135,0	25,70	26,10	34,50	35,37	37,52	45,11	48,03	49,34	60,75	63,50	73,91	2,32	11,00
PIKIETAŻ	0+000			0+100												0+200										

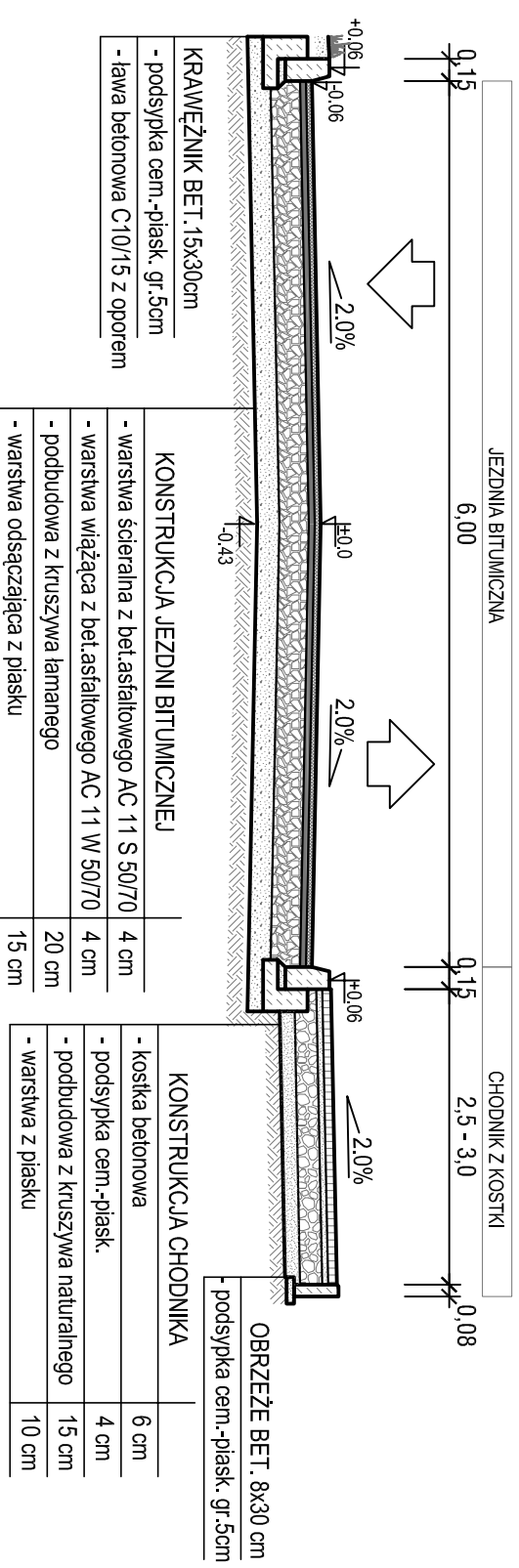
ULICA STWOSZA

JEZDNIĄ O NAWIERZCHNI BITUMICZNEJ - LOK: KM 0+045,50-0+072,50; 0+121,50-0+149,50; 0+197,00-0+211,00



ULICA STWOSZA

JEZDNIĄ O NAWIERZCHNI BITUMICZNEJ - LOK: KM 0+000,00-0+045,50; 0+072,50-0+121,50; 0+149,50-0+197,00



USŁUGI INŻYNIERSKIE ANDRZEJ ROMAN
projektowanie budowlane & obsługa inwestycji
Tatary 40, 13-100 Niedzica tel:0896252665 romanprojektowanie@g2.pl

BUDOWA ULIC W OSIEDLU LEŚNA W DZIAŁDOWIE ULICA STWOSZA

LOKALIZACJA: Działki nr 467, 487, 486, 485, 3595, 625, 549, 643, 541, 540, 539, 3625, 3659, 395, 3586, 3615, 3652, 3687, 3678, 3668, 3639, 3567, 25613, 25816, 312, 313, 25619, 25713 obpęł m. Działdowa

RYSUNEK: PRZEKROJE NORMALNE

NR.RYS: SKALA: 1:50 DATA: VII - 2010

PROJEKTANT - BRANŻA DROGOWA

mgr inż. KRZYSZTOF POŁUKORD

upr.nr 33/89/OL

inż. ANDRZEJ ROMAN

upr.nr 278/94/OL

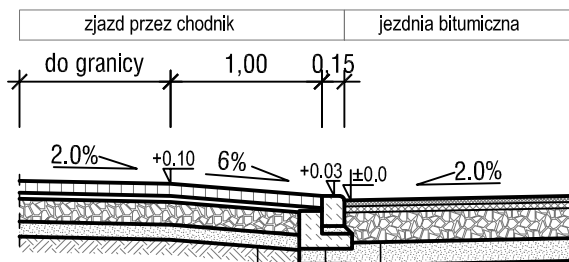
SPRAWDZAJĄCY - BRANŻA DROGOWA

mgr inż. HUBERT KOWALSKI

upr.nr WAM/0086/POOD/04

Niemniejszy projekt stanowi opracowanie autorskie firmy i jest chroniony prawem autorskim zgodnie z ustawą z dn.01.08.2009r (Dz.U. nr 80 poz. 594). Powołanie i udostępnianie projektu lub jego części firmom i osobom niezdanym wyraża zgodę autor.


PRZEKRÓJ NORMALNY ZJAZDU Z KOSTKI



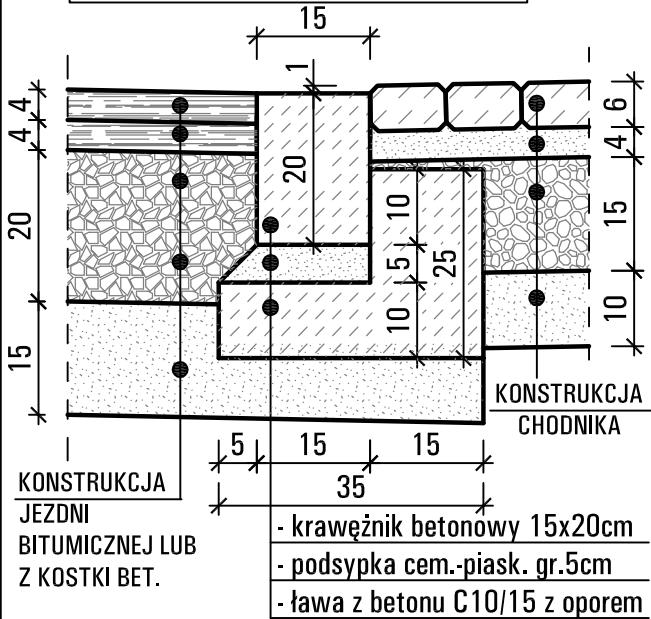
KONSTRUKCJA ZJAZDU	
- kostka betonowa	8 cm
- podsypka cem.-piask.	4 cm
- podbudowa z kruszywa łamanego	15 cm
- warstwa z piasku	10 cm

KONSTRUKCJA JEZDNI
BITUMICZNEJ
LUB Z KOSTKI BET.

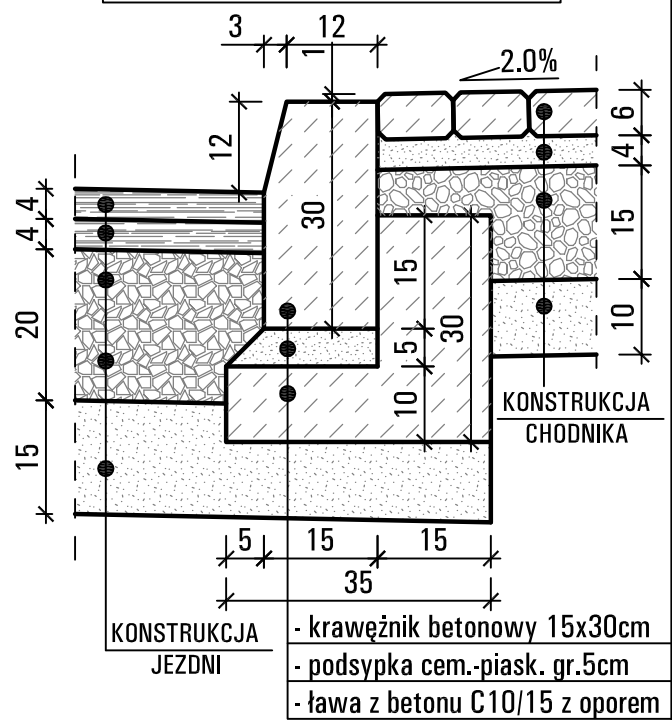
KRAWĘŻNIK BET. 15x20cm	
- podsypka cem.-piask. gr. 5cm	
- ława betonowa C10/15 z oporem	

 USŁUGI INŻYNIERSKIE ANDRZEJ ROMAN projektowanie budowlane & obsługa inwestycji Tatary 40, 13-100 Nidzica tel: 0896252665 romanprojektowanie@go2.pl		
BUDOWA ULIC W OSIEDLU LEŚNA W DZIAŁDOWIE		
LOKALIZACJA:	Działki nr 467; 487; 486; 485; 3595; 625; 549; 643; 541; 540; 539; 3625; 3659; 395; 3586; 3615; 3652; 3687; 3678; 3668; 3639; 3567; 256/3; 258/8; 312; 313; 256/19; 257/3 obręb m. Działdowa	
RYСУNEK:	PRZEKRÓJ NORMALNY ZJAZDU	
NR. RYS:	SKALA: 1:50	DATA: VII - 2010
PROJEKTANT - BRANŻA DROGOWA mgr inż. KRZYSZTOF POŁUKORD upr.nr 33/89/OL inż. ANDRZEJ ROMAN upr.nr 278/94/OL		
SPRAWDZAJĄCY - BRANŻA DROGOWA mgr inż. HUBERT KOWALSKI upr.nr WAM/0086/POOD/04		
<small>Niemniejszy projekt stanowi opracowanie autorskie firmy i jest chroniony prawem autorskim zgodnie z ustawą z dn. 01.08.2000r (Dz.U.nr 80 poz. 904). Powielanie i udostępnianie projektu lub jego części firmom i osobom trzecim wymaga zgody autora.</small>		

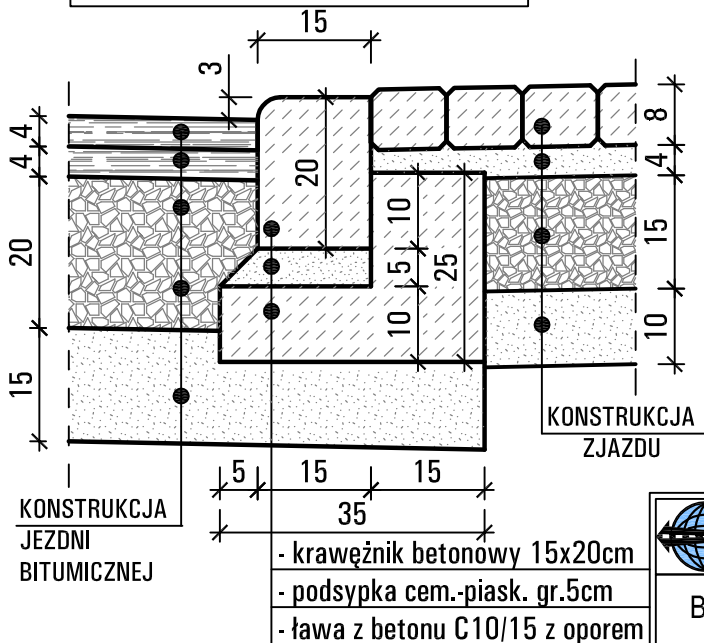
**POŁĄCZENIE JEZDNI Z CHODNIKIEM
NA PRZEJŚCIU DLA PIESZYCH**



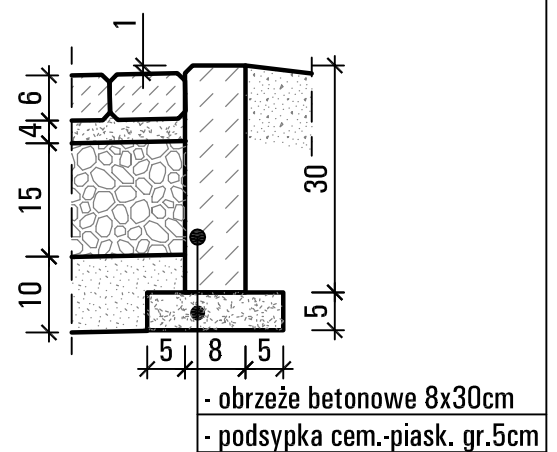
**POŁĄCZENIE JEZDNI BITUMICZNEJ
Z CHODNIKIEM KRAWĘŻNIKIEM BET.**



**POŁĄCZENIE JEZDNI Z ZJAZDEM
KRAWĘŻNIKIEM BET.WTOPIONYM**



ZAKOŃCZENIE CHODNIKA OBRZEŻEM BET.



 <p>USŁUGI INŻYNIERSKIE ANDRZEJ ROMAN projektowanie budowlane & obsługa inwestycji Tatary 40, 13-100 Nidzica tel:0896252665 romanprojektowanie@go2.pl</p>	
BUDOWA ULIC W OSIEDLU LEŚNA W DZIAŁDOWIE	
LOKALIZACJA:	Działki nr 467; 487; 486; 485; 3595; 625; 549; 643; 541; 540; 539; 3625; 3659; 395; 3586; 3615; 3652; 3687; 3678; 3668; 3639; 3567; 256/3; 258/8; 312; 313; 256/19; 257/3 obręb m.Działdowa
RYSUNEK:	SZCZEGÓŁY KONSTRUKCYJNE
NR.RYS:	SKALA: 1:10 DATA: VII - 2010
PROJEKTANT - BRANŻA DROGOWA	
mgr inż. KRZYSZTOF POŁUKORD upr.nr 33/89/OL	
inż. ANDRZEJ ROMAN upr.nr 278/94/OL	
SPRAWDZAJĄCY - BRANŻA DROGOWA	
mgr inż. HUBERT KOWALSKI upr.nr WAM/0086/POOD/04	
<small>Niemniejszy projekt stanowi opracowanie autorskie firmy i jest chroniony prawem autorskim zgodnie z ustawą z dn.01.08.2000r (Dz.U.nr 80 poz. 904). Powielanie i udostępnianie projektu lub jego części firmom i osobom trzecim wymaga zgody autora.</small>	