

Haczyk karabińczykowy na całej długości  
co 300 mm

steżenie rura  $\phi 42$

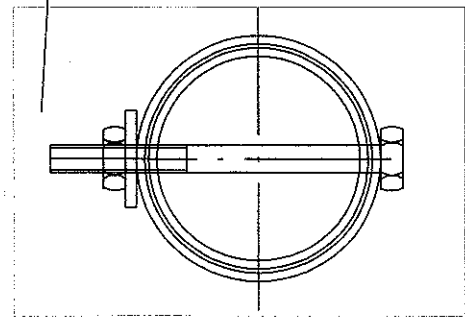
Siatka polipropylenowa  
Oczko 120x120mm

Śruba rzymska  
M10

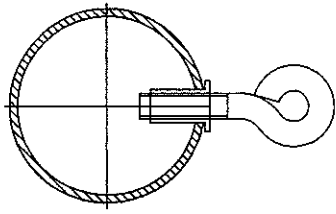
Linka stalowa  
 $\phi 3$ mm

przedłużenie  
Rura  $\phi 60$

Szczegół mocowania



Szczegół mocowania



głowica  $\phi 60$

6

4000

4958

4000

Hs

5000

Istniejąca siatka

Rura  $\phi 76$

Kielich betonowy

Rysunek poglądowy  
Wszystkie wymiary podano w mm

Poz.	Nazwa części lub zespołu	Nr rysunku lub normy	Material	Uwagi	Il.szt
Konstr.					
Rysował					
Zatwierdz.					
material					
Podwyższenie ogrodzenia					