

# Jet

# THORN

## 96220127 JET2 CL2 70W TC-TELI ESH



### Jet

Oprawa uliczna Jet. Stopień ochrony IP66. Klasa bezpieczeństwa (SC2). Wyposażona w Elektroniczny układ zasilający.

Klosz: poliwęglan z wysoką odpornością na promieniowanie UV

Montaż na wysięgniku  $\varnothing$  42-60mm (oprawa w opcji z brakiem możliwości wychylania) lub na maszcie 60mm lub 76mm – wyposażenie montażowe (wychylanie oprawy w zakresie  $5^{\circ}/10^{\circ}/15^{\circ}$ ).

Oprawa dostarczana wraz z układem zasilania, gotowa do bezpośredniego montażu.

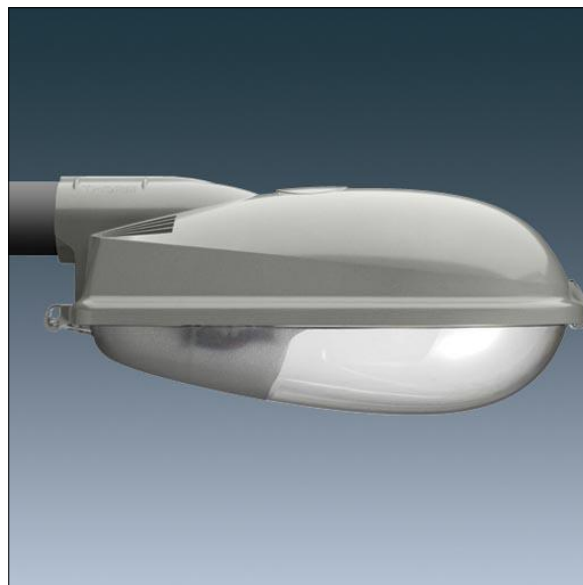
Oprawa na źródło światła 70W TC-TELI.

Źródło światła należy zamawiać osobno.

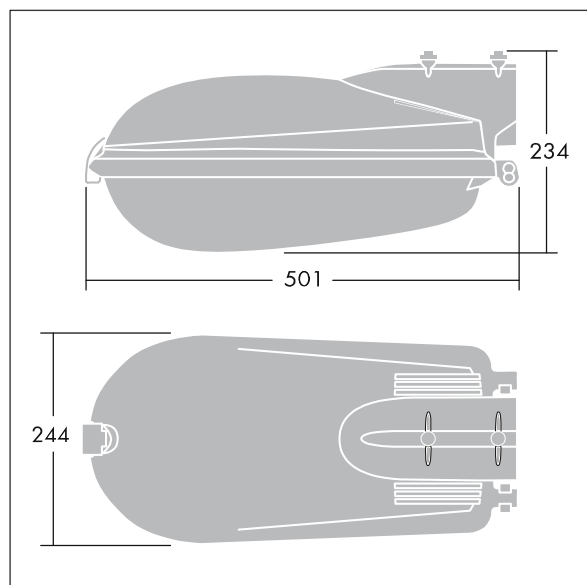
Waga: 3.49 kg.

Wymiary: 501 x 244 x 234 mm

Współczynnik tarcia powietrza: 0.068m<sup>2</sup>



TLG\_JET2\_F\_P1.jpg



TLG\_JET2\_M\_LD1.wmf

Pozycja lamp: V2L5  
Lampa: TC-TELI 70W  
Całkowity strumień światła: 5200 lm  
Lambda: 0,98